

目 录

前言	2
第一章 安全信息及注意事项	4
1.1 安全事项	4
1.2 注意事项	5
第二章 产品信息	8
2.1 命名规则	8
2.2 铭牌	8
2.3 A700/A700S 变频器系列	9
2.5 产品外形图、安装孔位尺寸	11
2.6 选配件	17
第三章 机械与电气安装	19
3.1 机械安装	19
3.2 电气安装	22
第四章 操作与显示	33
4.1 操作与显示界面介绍	33
4.2 变频器功能码的组织方式	34
4.3 功能码查看、修改方法说明	35
4.4 功能码菜单模式与切换说明	36
4.5 密码设置	38
第五章 故障诊断及对策	39
5.1 故障报警及对策	39
5.2 常见故障及其处理方法	42
附录 A A700/A700S MODBUS 通讯协议	43
附录 B 功能参数表	50
附录 C: 卡类说明	83
A、扩展卡安装说明	83
B、PG 卡使用说明	84
附录 D 版本变更记录	88

前言

首先感谢您购买众业源电气研制的 A700/A700S 系列磁通矢量控制变频器。

A700/A700S 系列变频器是众业源电气通过深入的市场调研,在 A500/A500S 系列变频器取得广泛应用的基础上推出的一款高性能、模块化、易用型变频器。该系列变频器性能卓越、可靠稳定、结构紧凑、易用性强,轻松应对您在行业应用过程中的难点和痛点,可用来驱动异步电机和永磁同步电机,实现高性能的闭环矢量控制,将给您带来极佳的使用体验。

本说明书介绍了 A700/A700S 系列变频器的功能特性及使用方法,包括产品选型、参数设置、运行调试、维护检查等,使用前请务必认真阅读本说明书,设备配套厂家请将此说明书随设备发送给终端用户,方便后续的使用参考。

注意事项

- 为说明产品的细节部分,本手册中的图例有时为卸下外罩或安全遮盖物的状态。使用本产品时,请务必按规定装好外壳或遮盖物,并按照手册的内容进行操作。
- 本手册中的图例仅为了说明,可能会与您订购的产品有所不同。
- 本公司致力于产品的不断改善,产品功能会不断升级,所提供的资料如有变更,恕不另行通知。
- 如果您使用中有问题,请与本公司各区域代理商联系,或直接与本公司客户服务中心联系。

开箱验货:


在开箱时,请认真确认:

本机铭牌的型号及变频器额定值是否与您的订货一致。箱内含您订购的机器、产品合格证、用户操作手册及保修单。

产品在运输过程中是否有破损现象;若发现有某种遗漏或损坏,请速与本公司或您的供货商联系解决。

初次使用:

对于初次使用本产品的用户,应先认真阅读本手册。若对一些功能及性能方面有所疑惑,请咨询我公司的技术支持人员,以获得帮助,这样有利于正确使用本产品。

 A700/A700S 系列变频器符合下列国际标准, A700/A700S 系列产品已通过 CE 认

证。

IEC/EN 61800-5-1: 2007 可调速电气传动系统安规要求;

IEC/EN 61800-3: 2004 可调速电气传动系统; 第三部分: 产品的电磁兼容性标准及其特定的试验方法(按照 6.3.2 及 6.3.6 在正确安装和正确使用的条件下,满足 IEC/EN 61800-3 标准要求)。

与外围设备的连接:

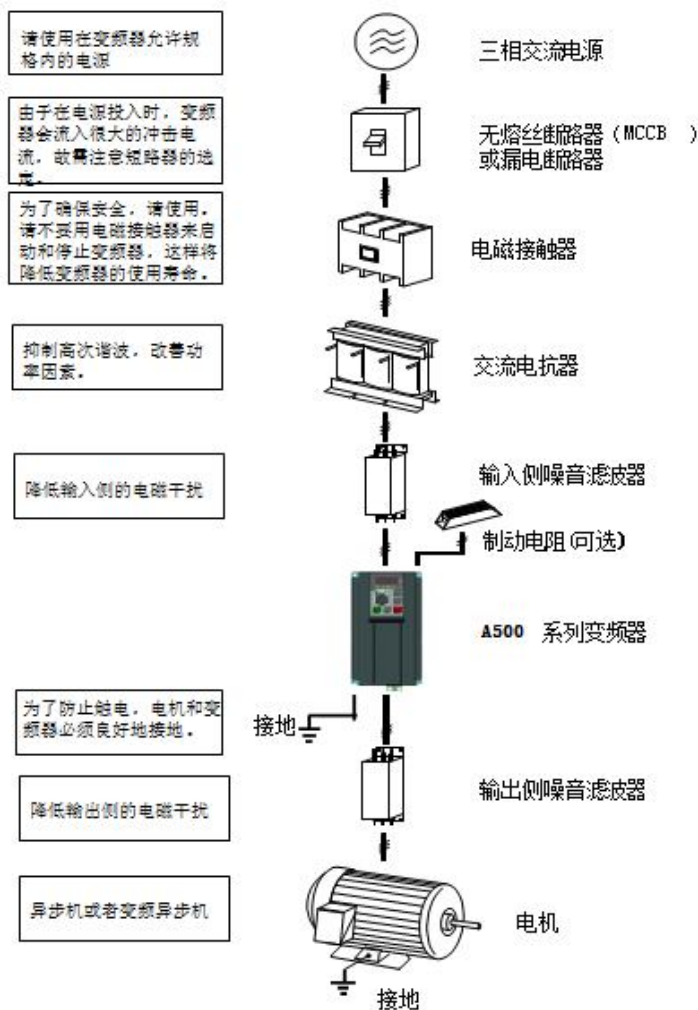


图 1 与外围机器的连接示例

- 不要在变频器的输出侧安装电容器或浪涌抑制器，这将导致变频器的故障或电容和浪涌抑制器的损坏。
- 变频器的输入/输出（主回路）包含有谐波成分，可能干扰变频器附件的通讯设备。因此，安装抗干扰滤波器，使干扰降至最小。
- 外围设备的详细情况及选件参照外围设备的选型。

第一章 安全信息及注意事项

安全定义

在本手册中，安全注意事项分以下两类：



危险：由于没有按要求操作造成的危险，可能导致重伤，甚至死亡的情况；









注意：由于没有按要求操作造成的危险，可能导致中度伤害或轻伤，及设备损坏的

情况：

请用户在安装、调试和维修本系统时，仔细阅读本章，务必按照本章内容所要求的安全注意事项进行操作。如出现因违规操作而造成的任何伤害和损失均与本公司无关。

1.1 安全事项

使用阶段	安全等级	事项
安装前	 危险	开箱时发现控制系统进水、部件缺少或有部件损坏时，请不要安装！ 装箱单与实物名称不符时，请不要安装！
	 注意	搬运时应该轻抬轻放，否则有损害设备的危险！ 有损伤的驱动器或缺件的变频器请不要使用，有受伤的危险！ 不要用手触及控制系统的元器件，否则有静电损坏的危险！
安装时	 危险	请安装在金属等阻燃的物体上；远离可燃物。否则可能引起火警！ 不可随意拧动设备元件的固定螺栓，特别是带有红色标记的螺栓！
	 注意	不能让导线头或螺钉掉入驱动器中，否则引起驱动器损坏！ 请将驱动器安装在震动少，避免阳光直射的地方。 两个以上变频器置于同一个柜子中时，请注意安装位置，保证散热效果。
配线时	 危险	必须由专业电气工程施工，否则会出现意想不到的危险！ 变频器和电源之间必须有断路器隔开，否则可能发生火警！ 接线前请确认电源处于零能量状态，否则有触电的危险！ 请按标准对变频器进行正确规范接地，否则有触电危险！
	 注意	绝不能将输入电源连接到变频器的输出端子（U、V、W）上。注意接线端子的标记，不要接错线！否则引起驱动器损坏！ 绝不能将制动电阻直接接于直流母线（+）、（-）端子之间，否则引起火警！ 所用导线线径请参考手册的建议，否则可能发生事故！

使用阶段	安全等级	事项
上电前	 注意	请确认输入电源的电压等级是否和变频器的额定电压等级一致；电源输入端子（R、S、T）和输出端子（U、V、W）上的接线位置是否正确；并注意检查与驱动器相连接的外围电路中是否有短路现象，所连线路是否紧固，否则引起驱动器损坏！ 变频器的任何部分无须进行耐压试验，出厂时产品已作过此项测试，否则可能引起事故！
	 危险	变频器必须盖好盖板后才能上电，否则可能引起触电！ 所有外围配件的接线必须遵守本手册的指导，按照本手册所提供电路连接方法正确接线，否则引起事故！
上电后	 危险	上电后不要打开盖板。否则有触电的危险！ 不要触摸变频器的任何输入输出端子。否则有触电危险！
	 注意	若需要进行参数辨识，请注意电机旋转中伤人的危险，否则可能引起事故！ 请勿随意更改变频器厂家参数，否则可能造成设备的损害！
运行中	 危险	非专业技术人员请勿在运行中检测信号，否则可能引起人身伤害或设备损坏！ 请勿触摸散热风扇及放电电阻以试探温度，否则可能引起灼伤！
	 注意	变频器运行中，应避免有东西掉入设备中，否则引起设备损坏！ 不要采用接触器通断的方法来控制驱动器的启停，否则引起设备损坏！
保养时	 危险	没有经过专业培训的人员请勿对变频器实施维修及保养，否则造成人身伤害或设备损坏！ 请勿带电对设备进行维修及保养，否则有触电危险！ 确认将变频器的输入电源断电 10 分钟后，才能对驱动器实施保养及维修，否则电容上的残余电荷对人会造成伤害！ 所有可插拔插件必须在断电情况下插拔！ 更换变频器后必须进行参数的设置和检查。

1.2 注意事项

1.2.1 电机绝缘检查

电机在首次使用、长时间放置后的再使用之前及定期检查时，应做电机绝缘检查，防止因电机绕组的绝缘失效而损坏变频器。绝缘检查时一定要将电机连线从变频器分开，建议采用500V电压型兆欧表，应保证测得绝缘电阻不小于5MΩ。

1.2.2 电机的热保护

若选用电机与变频器额定容量不匹配时，特别是变频器额定功率大于电机额定功率时，务必调整变频器内电机保护相关参数值或在电机前加装热继电器以对电机保护。

1.2.3 工频以上运行

本变频器提供0Hz~1200Hz的输出频率。若客户需在50Hz以上运行时，请考虑机械装置的承受力。

1.2.4 机械装置的振动

变频器在一些输出频率处，可能会遇到负载装置的机械共振点，可通过设置变频器内跳跃频率参数来避开。

1.2.5 关于电动机发热及噪声

因变频器输出电压是PWM波，含有一定的谐波，因此电机的温升、噪声和振动同工频运行相比会略有增加。

1.2.6 输出侧有压敏器件或改善功率因数的电容的情况

变频器输出是PWM波，输出侧如安装有改善功率因数的电容或防雷用压敏电阻等，易引发变频器瞬间过电流甚至损坏变频器。请不要使用。

1.2.7 变频器输入、输出端所用接触器等开关器件

若在电源和变频器输入端之间加装接触器，则不允许用此接触器来控制变频器的启停。一定需要用该接触器控制变频器启停时，间隔不要小于一个小时。频繁的充放电易降低变频器内电容器的使用寿命。若输出端和电机之间装有接触器等开关器件，应确保变频器在无输出时进行通断操作，否则易造成变频器内模块损坏。

1.2.8 额定电压值以外的使用

不适合在说明书所规定的允许工作电压范围之外使用变频器，易造成变频器内器件损坏。如果需要，请使用相应的升压或降压装置对电源进行变压处理后输入到变频器。

1.2.9 三相输入改成两相输入

不可将A系列中三相变频器改为两相使用，否则将导致故障或变频器损坏。

1.2.10 雷电冲击保护

本系列变频器虽内装有雷击过电流保护装置，对于感应雷有一定的自我保护能力，但对于雷频频发处客户还应在变频器前端加装防雷保护装置。

1.2.11 海拔高度与降额使用

在海拔高度超过1000m的地区，由于空气稀薄造成变频器的散热效果变差，有必要降额使用，此情况请向我公司进行技术咨询。

1.2.12 一些特殊用法

如果客户在使用时需用到本手册所提供的建议接线图以外的方法时，如共直流母线等，请向我公司咨询。

1. 2. 13 变频器的报废时注意

主回路的电解电容和印制板上电解电容焚烧时可能发生爆炸。塑胶件焚烧时会产生有毒气体，请作为工业垃圾进行处理。

1. 2. 14 关于适配电机

标准适配电机为四极鼠笼式异步感应电机或永磁同步电机。若非上述电机请一定按电机额定电流选配变频器。

非变频电机的冷却风扇与转子轴是同轴连接，转速降低时风扇冷却效果降低，因此，电机出现过热的场合应加装强排气扇或更换为变频电机；

变频器已经内置适配电机标准参数，根据实际情况有必要进行电机参数辨识或修改缺省值以尽量符合实际值，否则会影响运行效果及保护性能；

由于电缆或电机内部出现短路会造成变频器报警，甚至炸机。因此，请首先对初始安装的电机及电缆进行绝缘短路测试，日常维护中也需经常进行此测试。注意，做这种测试时务必将变频器与被测试部分全部断开。

第二章 产品信息

2.1 命名规则

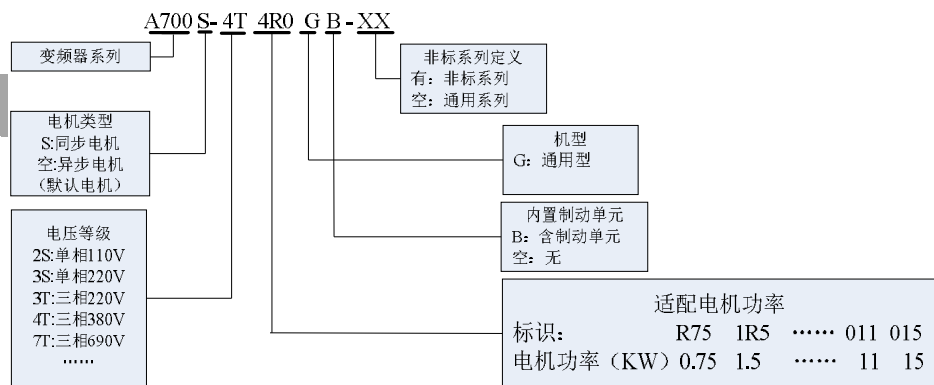


图2-1. 命名规格

2.2 铭牌

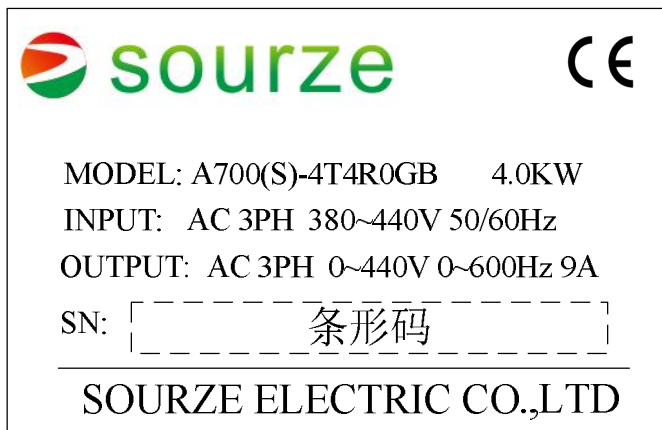


图2-2. 铭牌

2.3 A700/A700S变频器系列

表2-1 A700/A700S变频器型号与技术数据

说明：4T:380V 30~93KW 制动单元属选配功能，标配型号后面不带“B”，如有需求，订货时请说明，并在型号后面加字母“B”。

变频器型号	输入电压	输入电流 (A)	输出电流 (A)	适配电机 (kW)
A700/A700S-3S2R2GB	单相 220V 范围： -15%~20%	23.0	9.6	2.2
A700/A700S-3S4R0GB		32.0	17	4.0
A700/A700S-3S5R5GB		45.0	25	5.5
A700/A700S-4T2R2GB	三相 380V 范围： -15%~20%	5.8	5.1	2.2
A700/A700S-4T4R0GB		10.5	9.0	4.0
A700/A700S-4T5R5GB		14.6	13.0	5.5
A700/A700S-4T7R5GB		20.5	17.0	7.5
A700/A700S-4T011GB		26.0	25.0	11.0
A700/A700S-4T015GB		35.0	32.0	15.0
A700/A700S-4T018GB		38.5	37.0	18.5
A700/A700S-4T022GB		46.5	45.0	22.0
A700/A700S-4T030G (B)		62.0	60.0	30.0
A700/A700S-4T037G (B)		76.0	75.0	37.0
A700/A700S-4T045G (B)		92.0	90.0	45.0
A700/A700S-4T055G (B)		113.0	110.0	55.0
A700/A700S-4T075G (B)		157.0	152.0	75.0
A700/A700S-4T093G (B)		180.0	176.0	93.0
A700/A700S-4T110G		214.0	210.0	110.0
A700/A700S-4T132G		256.0	253.0	132.0
A700/A700S-4T160G		307.0	304.0	160.0
A700/A700S-4T185G		345.0	340.0	185.0
A700/A700S-4T200G		385.0	380.0	200.0
A700/A700S-4T220G		430.0	426.0	220.0
A700/A700S-4T250G		468.0	465.0	250.0
A700/A700S-4T280G		525.0	520.0	280.0
A700/A700S-4T315G		590.0	585.0	315.0
A700/A700S-4T355G		665.0	650.0	355.0
A700/A700S-4T400G		785.0	725.0	400.0
A700/A700S-4T630G		1120.0	1100.0	630.0
A700/A700S-3T4GB		三相 220V 范围： -15%~20%	3.4	2.1
A700/A700S-3T75GB	5.0		3.8	0.75
A700/A700S-3T1R5GB	5.8		5.1	1.5
A700/A700S-3T2R2GB	10.5		9.0	2.2
A700/A700S-3T4R0GB	14.6		13.0	4.0

变频器型号	输入电压	输入电流 (A)	输出电流 (A)	适配电机 (kW)
A700/A700S-3T5R5GB		26.0	25.0	5.5
A700/A700S-3T7R5GB		35.0	32.0	7.5
A700/A700S-3T9R0GB		38.5	37.0	9.0
A700/A700S-3T011GB		46.5	45.0	11.0
A700/A700S-3T015GB		62.0	60.0	15.0
A700/A700S-3T018G		76.0	75.0	18.5
A700/A700S-3T022G		92.0	90.0	22.0
A700/A700S-3T030G		113.0	110.0	30.0
A700/A700S-3T037G		157.0	152.0	37.0
A700/A700S-3T045G		180.0	176.0	45.0
A700/A700S-3T055G		214.0	210.0	55.0
A700/A700S-3T075G		307.0	304.0	75.0
A700/A700S-3T110G		430.0	426.0	110.0
A700/A700S-3T132G		468.0	465.0	132.0
A700/A700S-3T160G		590.0	585.0	160.0
A700/A700S-3T220G		785.0	725.0	220.0

2.5 产品外形图、安装孔位尺寸

2.5.1 产品外形图



塑胶结构产品外形图



钣金结构产品外形图
图2-3. 产品系列外型图

2.5.2 A700/A700S变频器外形及安装孔位尺寸 (mm)

2
产品信息

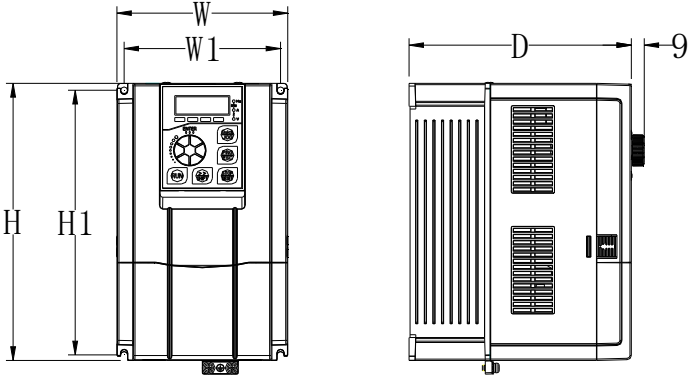


图 2-4. 7.5KW 以下塑胶外形尺寸及安装尺寸示意图

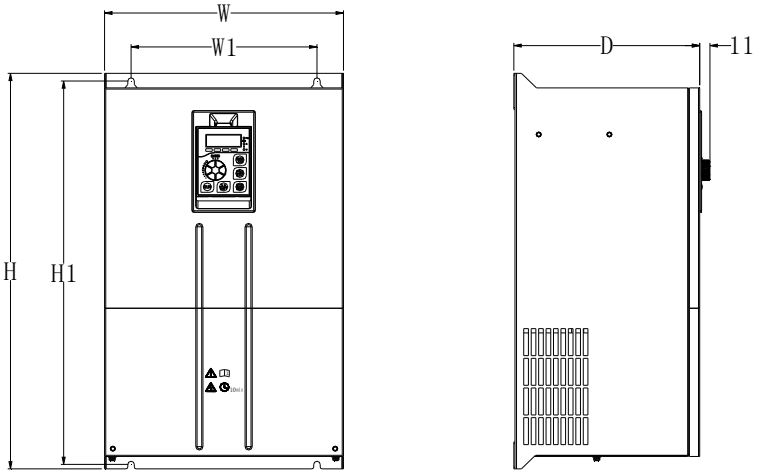


图 2-5. 11~132KW 钣金机箱外形尺寸及安装尺寸示意图

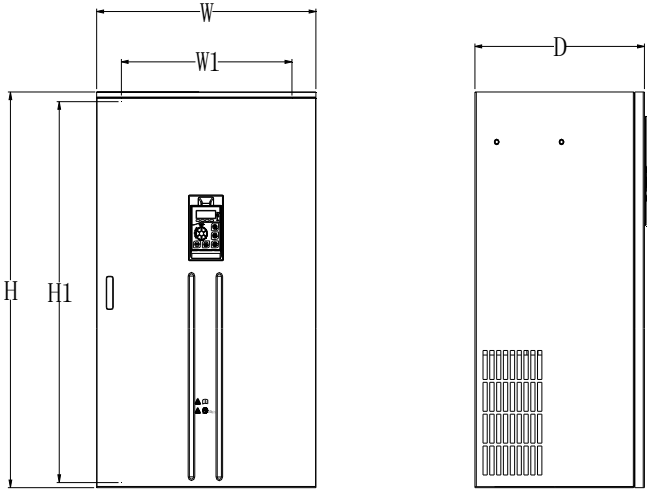
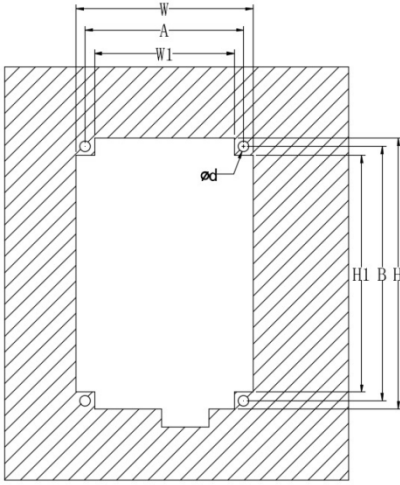


图 2-6. 160KW 以上变频器外型尺寸及安装尺寸示意图

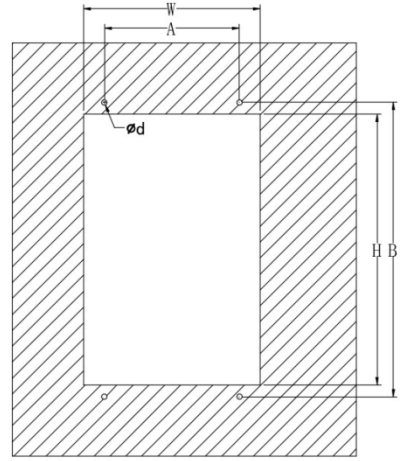
表 2-4 A700/A700S 外形尺寸及安装孔位尺寸

变频器型号	安装孔位		外形尺寸			安装孔径 (mm)
	W1 (mm)	H1 (mm)	H (mm)	W (mm)	D (mm)	
A700/A700S-3S2R2GB	109	193	202	119	155	φ5
A700/A700S-3S4R0GB	126	236	248	138	170	φ5.5
A700/A700S-3S5R5GB						
A700/A700S-4T2R2GB	109	193	202	119	155	φ5
A700/A700S-4T4R0GB						
A700/A700S-4T5R5GB	126	236	248	138	170	φ5.5
A700/A700S-4T7R5GB						
A700/A700S-4T011GB	150	302	312	184	186	φ6
A700/A700S-4T015GB						
A700/A700S-4T018GB	160	342	353	210	200	φ6
A700/A700S-4T022GB						
A700/A700S-4T030G	200	426	440	257	200	φ7
A700/A700S-4T037G						
A700/A700S-4T045G	245	514	530	310	255	φ10
A700/A700S-4T055G						
A700/A700S-4T075G	290	539	555	350	262	φ10
A700/A700S-4T093G						
A700/A700S-4T110G	320	682	700	430	290	φ10

变频器型号	安装孔位		外形尺寸			安装孔径 (mm)
	W1 (mm)	H1 (mm)	H (mm)	W (mm)	D (mm)	
A700/A700S-4T132G						
A700/A700S-4T160G	360	973	1000	470	318	φ 12
A700/A700S-4T185G						
A700/A700S-4T200G	380	1048	1075	520	338	φ 12
A700/A700S-4T220G						
A700/A700S-4T250G	500	1238	1270	630	425	φ 12
A700/A700S-4T280G						
A700/A700S-4T315G	500	1328	1360	740	410	φ 14
A700/A700S-4T355G						
A700/A700S-4T400G						
A700/A700S-4T450G						
A700/A700S-4T500G	落地柜式		1750	1060	482	-
A700/A700S-4T550G						
A700/A700S-4T630G						
A700/A700S-3T2R2GB	126	236	248	138	170	φ 5.5
A700/A700S-3T4R0GB						
A700/A700S-3T5R5GB	150	302	312	184	186	φ 6
A700/A700S-3T7R5GB						
A700/A700S-3T011GB	160	342	353	210	200	φ 6
A700/A700S-3T015G	200	426	440	257	200	φ 7
A700/A700S-3T018G						
A700/A700S-3T022G	245	514	530	310	255	φ 10
A700/A700S-3T030G						
A700/A700S-3T037G	290	539	555	350	262	φ 10
A700/A700S-3T045G						
A700/A700S-3T055G	320	682	700	430	290	φ 10
A700/A700S-3T075G	320	682	700	430	290	φ 10
A700/A700S-3T090G						
A700/A700S-3T110G	380	1048	1075	520	338	φ 12
A700/A700S-3T130G	500	1238	1270	630	425	φ 12
A700/A700S-3T160G	500	1328	1360	740	410	φ 14
A700/A700S-3T200G						



7.5Kw (4T:380V 7.5) 以下



11Kw (4T:380V 11.0) 以上

表2-7 A700/A700S变频器22kW以下穿墙式开孔尺寸及安装孔位尺寸

变频器型号	安装孔位		穿墙式开孔尺寸				安装孔径 (mm)
	A (mm)	B (mm)	H (mm)	H1 (mm)	W (mm)	W1 (mm)	
A700/A700S-3S2R2GB	109	193	203	180	120	98	$\phi 4.5$
A700/A700S-4T2R2GB	109	193	203	180	120	98	$\phi 4.5$
A700/A700S-4T4R0GB							
A700/A700S-4T5R5GB	126	235	249	224	139	115	$\phi 5.5$
A700/A700S-4T7R5GB							
A700/A700S-4T011GB	140	329	291	/	185	/	$\phi 8$
A700/A700S-4T015GB							
A700/A700S-4T018GB	150	362	326	/	211	/	$\phi 8$
A700/A700S-4T022GB							

2.5.3 外引键盘带托盘安装尺寸图及不带托盘安装尺寸图 (mm)

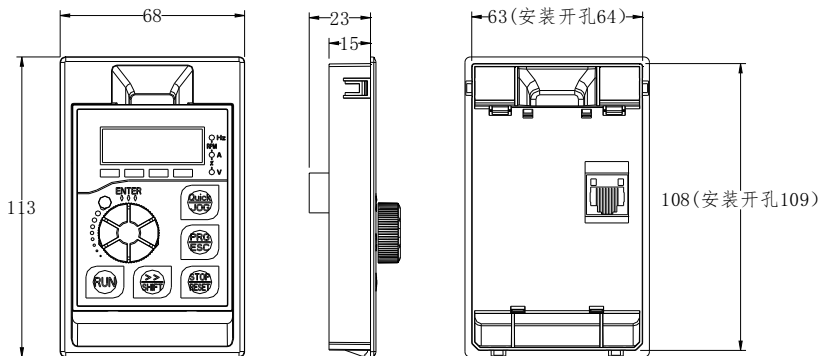


图2-8.1小外引键盘带托盘安装尺寸图 (4T:380V 37kW以下标配小外引键盘)

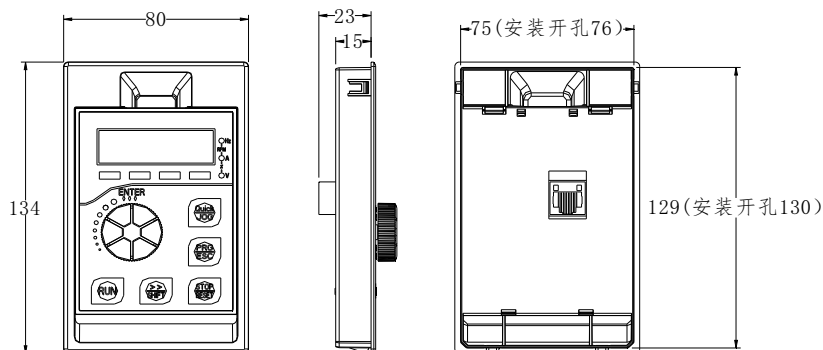


图2-8.2大外引键盘带托盘安装尺寸图 (4T:380V 45kW以上标配大外引键盘)

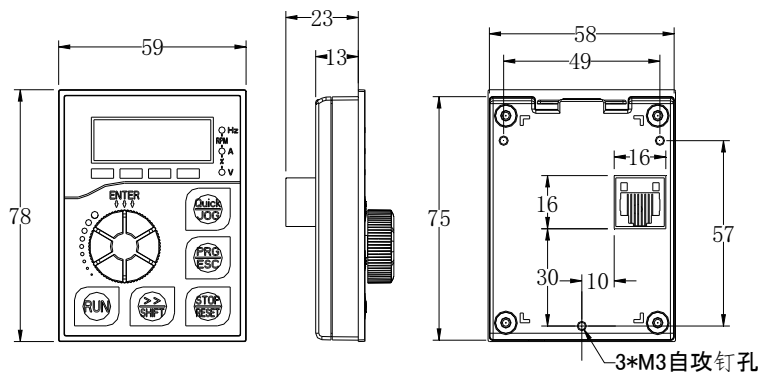


图2-9.1小外引键盘不带托盘安装尺寸图 (4T:380V 37kW以下标配小外引键盘)

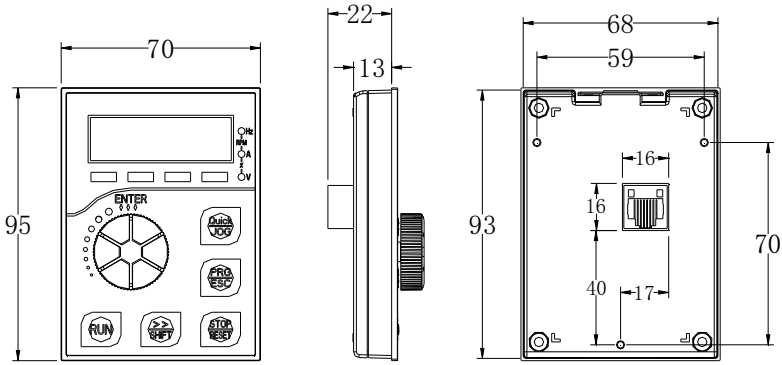


图2-9.2大外引键盘不带托盘安装尺寸图（4T:380V 45kW以上标配大外引键盘）

2.6选配件

选配件的详细功能及使用说明，见相关的选配件说明。

若需以上选配件，请在订货时说明

表2-5 A700/A700S变频器选配件。

名称	型号	功能	备注
内置制动单元	产品型号后带“B”	能耗制动用	22KW以下内置制动单元为标准配 30-93KW为选配内置制动单元
外置制动单元	BR500	能耗制动用	37KW以上选用外置制动单元
PROFIBUS-DP总线卡	A700PFS	实现PROFIBUS-DP总线通信功能	/
开路集电极输入PGO卡	A700-PGO	开路集电极PG卡，带1：1分频开路集电极信号输出	适配15V电源、推挽或开路集电极输出编码器
差分信号输入PGD卡	A700-PGD	异步机\同步机用差分信号输入PG卡，带1：1分频开路集电极信号输出	长线驱动PG卡（必须使用5V的差分信号编码器）
旋转变压器输入PGR卡	A700-PGR	异步机/同步机用旋转变压器输入PG卡，带1：1分频差分信号输出	适用于旋转变压器编码器

名称	型号	功能	备注
正余弦PGS卡	A700-PGS	异步机/同步机用正余弦输入PG卡	适用于ERN1387型SIN/COS(正余弦)编码器
LED操作面板1	A500-LED1	外引LED显示和操作键盘(一键飞梭型)	A系列通用RJ45接口
LED操作面板2	A300-LED	外引LED显示和操作键盘(全按键型)	A系列通用RJ45接口
外引LCD操作面板	A500-LCD	外引LCD显示和操作键盘	RJ45接口
延长电缆	A-CAB	标准8芯网线,可以和A500-LED、A500-LCD、A500-LED2连接(客户自行压接网线时,两端需一一对应压接)	供1米、3米、5米、10米4种规格

第三章 机械与电气安装

3.1 机械安装

3.1.1 安装环境

- 1) 环境温度：周围环境温度对变频器寿命有很大影响，不允许变频器的运行环境温度超过允许温度范围（ $-10^{\circ}\text{C}\sim 50^{\circ}\text{C}$ ）。
- 2) 将变频器装于阻燃物体的表面，周围要有足够空间散热。变频器工作时易产生大量热量。并用螺丝垂直安装在安装支座上。
- 3) 请安装在不易振动的地方。振动应不大于 0.6G 。特别注意远离冲床等设备。
- 4) 避免装于阳光直射、潮湿、有水珠的地方。
- 5) 避免装于空气中有腐蚀性、易燃性、易爆性气体的场所。
- 6) 避免装在有油污、多灰尘、多金属粉尘的场所。

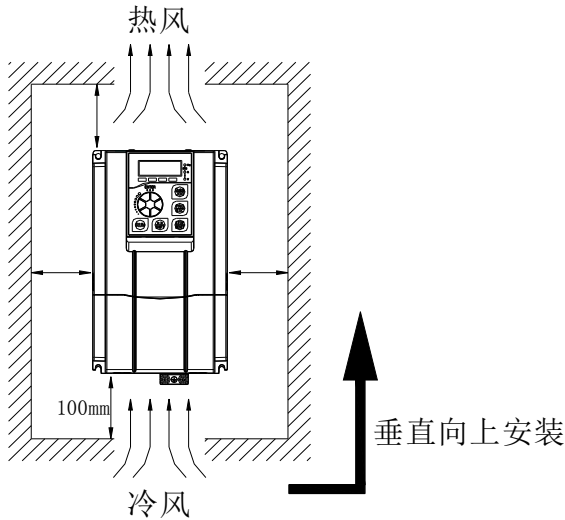


图3-1. 单体安装图

说明：当变频器上下安装时请按安装图示的隔热导流板。

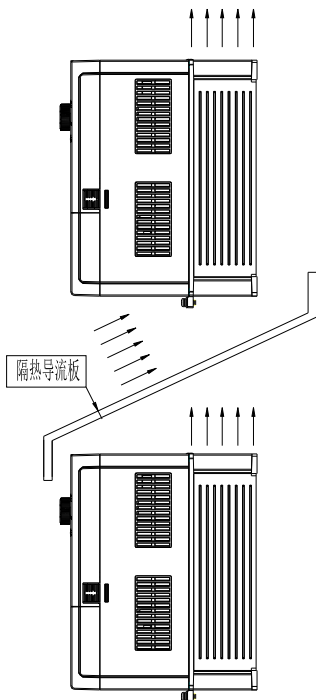


图3-2. A700/A700S变频器安装示意图

3.1.2 机型安装需要关注的是散热问题。所以请注意以下几点：

- 1) 请垂直安装变频器，便于热量向上散发。但不能倒置。若柜内有较多变频器时，最好是并排安装。在需要上下安装の場合，请参考图3-2的示意，安装隔热导流板。
- 2) 安装空间遵照图3-1所示，保证变频器的散热空间。但布置时请考虑柜内其它器件的散热情况。
- 3) 安装支架一定是阻燃材质。
- 4) 对于有金属粉尘应用场合，建议采用散热器柜外安装方式。此时全密封的柜内空间要尽可能大。

3.1.3 机械安装方法及步骤

A700/A700S系列有塑胶和钣金两种结构。

1、塑胶结构穿墙式安装

安装说明：

- 1) 拆下变频器底板；
- 2) 将箱体插入已安装尺寸开好孔的机柜，并用M4x12的螺钉和M4的螺母固定好；

- 3) 将底板装回变频器;
穿墙式安装开孔尺寸详见表2-5。

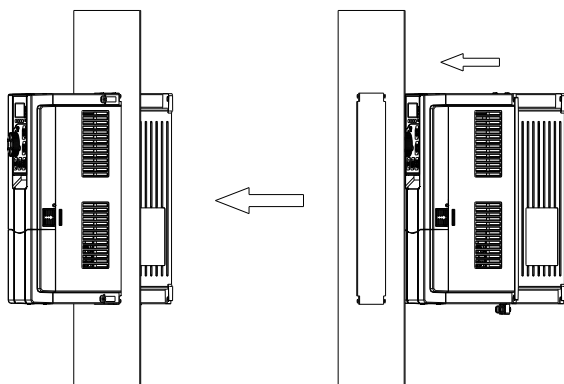


图3-3. A700/A700S变频器塑胶结构穿墙式安装图

2、钣金结构穿墙式安装

安装说明:

- 1) 将法兰式挂角安装到变频器的机身上下两处;
- 2) 将变频器置入已按尺寸开好安装孔的机柜,并用M6的螺钉和螺母固定;
具体见图3-3 A700/A700S变频器塑胶结构穿墙式安装图。



图3-4. A700/A700S变频器钣金结构穿墙式安装图

3.2 电气安装

3.2.1 外围电气元件选型指导

表3-1 A700/A700S变频器外围电气元件选型指导

变频器型号	空开 (MCCB) (A)	接触器 (A)	输入侧主回 路导线 (mm ²)	输出侧主回路 导线 (mm ²)	控制回路导 线 (mm ²)	接地线 (mm ²)
A700/A700S-3S2R2GB	16	16	2.5	2.5	0.75	2.5
A700/A700S-3S4R0GB	20	18	2.5	2.5	0.75	2.5
A700/A700S-3S5R5GB	50	32	4.0	4.0	1.0	6
A700/A700S-4TR75GB	6	9	0.75	0.75	0.5	2.5
A700/A700S-4T2R2GB	10	9	0.75	0.75	0.5	2.5
A700/A700S-4T4R0GB	16	16	2.5	2.5	0.75	2.5
A700/A700S-4T5R5GB	20	18	2.5	2.5	0.75	2.5
A700/A700S-4T7R5GB	32	25	4.0	4.0	1.0	4
A700/A700S-4T011GB	50	32	4.0	4.0	1.0	6
A700/A700S-4T015GB	63	40	6.0	6.0	1.0	6
A700/A700S-4T018GB	63	40	10	10	1.0	10
A700/A700S-4T022GB	80	50	10	10	1.0	16
A700/A700S-4T030G	100	65	16	16	1.0	16
A700/A700S-4T037G	125	80	25	25	1.0	25
A700/A700S-4T045G	160	115	35	35	1.0	25
A700/A700S-4T055G	160	150	50	50	1.0	25
A700/A700S-4T075G	225	170	70	70	1.0	25
A700/A700S-4T093G	250	205	95	95	1.0	25
A700/A700S-4T110G	315	245	120	120	1.0	25
A700/A700S-4T132G	350	300	120	120	1.0	25
A700/A700S-4T160G	400	400	150	150	1.0	25
A700/A700S-4T185G	500	410	185	185	1.0	25
A700/A700S-4T200G	500	410	185	185	1.0	25
A700/A700S-4T220G	630	475	240	240	1.0	25
A700/A700S-4T250G	630	475	2×120	2×120	1.0	25
A700/A700S-4T280G	700	620	2×120	2×120	1.0	25
A700/A700S-4T315G	900	700	2×150	2×150	1.0	35

变频器型号	空开 (MCCB) (A)	接触器 (A)	输入侧主回 路导线 (mm ²)	输出侧主回路 导线 (mm ²)	控制回路导 线 (mm ²)	接地线 (mm ²)
A700/A700S-4T355G	1000	800	2×185	2×185	1.0	35
A700/A700S-4T400G	1250	900	2×240	2×240	1.0	35
A700/A700S-4T450G	1250	1000	2×240	2×240	1.0	35
A700/A700S-4T500G	1720	1500	3×183	3×183	1.5	35
A700/A700S-4T550G	1900	1500	3×240	3×240	1.5	35
A700/A700S-4T630G	2200	1650	3×240	3×240	1.5	35
A700/A700S-3TR4GB	6	9	2.5	2.5	1.5	2.5
A700/A700S-3TR75GB	10	9	2.5	2.5	1.5	2.5
A700/A700S-3T1R1GB	10	9	2.5	2.5	1.5	2.5
A700/A700S-3T2R2GB	20	12	2.5	2.5	1.5	4
A700/A700S-3T4R0GB	32	25	4.0	4.0	1.5	4
A700/A700S-3T5R5GB	40	32	4.0	4.0	1.5	6
A700/A700S-3T7R5GB	50	40	6.0	6.0	1.5	6
A700/A700S-3T011GB	63	50	10	10	1.5	16
A700/A700S-3T015GB	100	65	16	16	1.5	16
A700/A700S-3T018G	100	80	25	25	1.5	25
A700/A700S-3T022G	125	115	35	35	1.5	25
A700/A700S-3T030G	160	150	50	50	1.5	25
A700/A700S-3T037G	225	170	70	70	1.5	25
A700/A700S-3T045G	250	205	95	95	1.5	25
A700/A700S-3T055G	315	245	120	120	1.5	25
A700/A700S-3T075G	500	400	150	150	1.5	25
A700/A700S-3T090G	630	500	240	240	1.5	25
A700/A700S-3T110G	800	630	150*2	150*2	1.5	25
A700/A700S-3T130G	800	630	150*2	150*2	1.5	25
A700/A700S-3T160G	1000	800	240*2	240*2	1.5	35
A700/A700S-3T220G	1200	1000	185*3	325*2	1.5	35

3

机械与电气安装

3.2.2 外围电气元件的使用说明

表3-2 A700/A700S变频器外围电气元件的使用说明

配件名称	安装位置	功能说明
空气开关	输入回路前端	下游设备过流时分断电源
接触器	空开和变频器输入侧之间	变频器通断电操作, 应避免通过接触器对变频器进行频繁上下电操作(每分钟少于二次)或进行直接启动操作。
交流输入电抗器	变频器输入侧	<ol style="list-style-type: none"> 1) 提高输入侧的功率因数; 2) 有效消除输入侧的高次谐波, 防止因电压波形畸变造成其它设备损坏; 3) 消除电源相间不平衡而引起的输入电流不平衡。
直流电抗器	A 系列变频器 75KW~132KW 直流电抗器为选配件, 160KW 以上直流电抗器为标准配置	<ol style="list-style-type: none"> 1) 提高输入侧的功率因数; 2) 有效消除输入侧的高次谐波, 防止因电压波形畸变造成其它设备损坏。
EMC 输入滤波器	变频器输入侧	<ol style="list-style-type: none"> 1) 减少变频器对外的传导及辐射干扰; 2) 降低从电源端流向变频器的传导干扰, 提高变频器的抗干扰能力。
交流输出电抗器	在变频器输出侧和电机之间, 靠近变频器安装。	<p>变频器输出侧一般含较多高次谐波。当电机与变频器距离较远时, 因线路中有较大的分布电容。其中某次谐波可能在回路中产生谐振, 带来两方面影响:</p> <ol style="list-style-type: none"> 1) 破坏电机绝缘性能, 长时间会损坏电机。 2) 产生较大漏电流, 引起变频器频繁保护。 <p>一般变频器和电机距离超过 100 米, 建议加装输出交流电抗器。</p>

3.2.3 接线方式

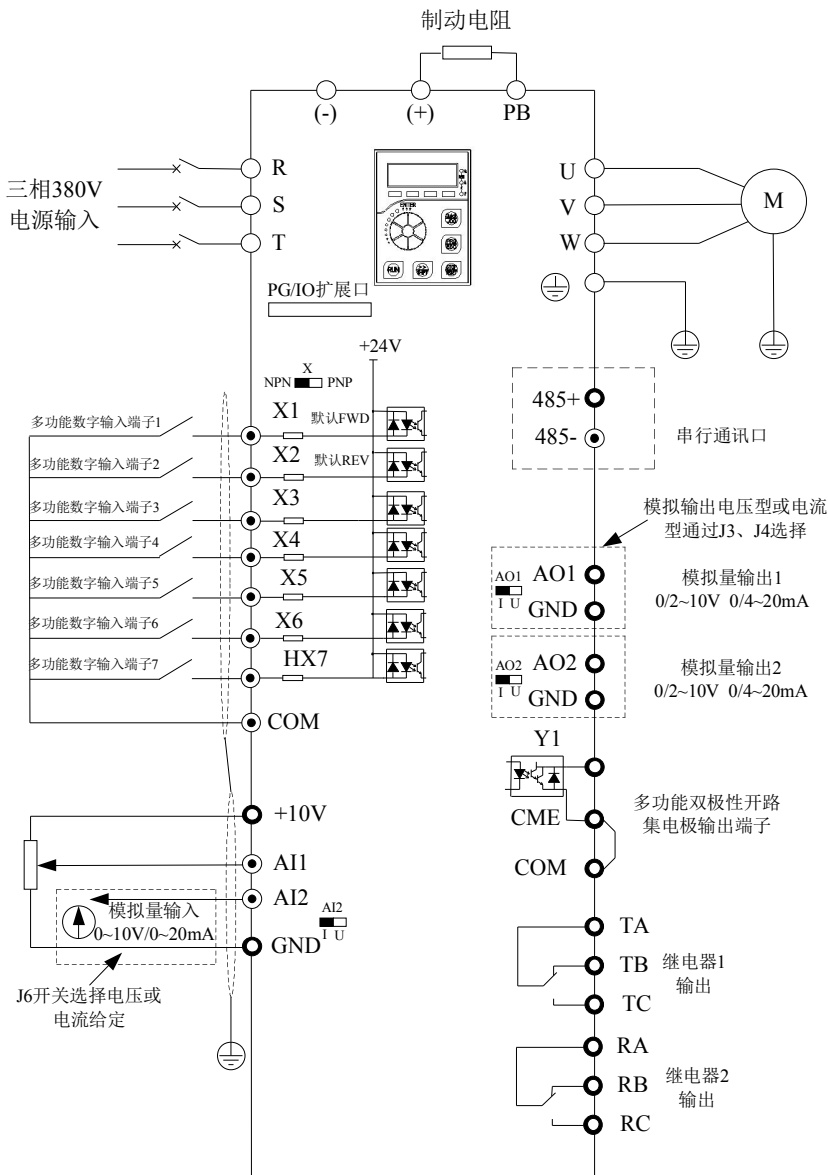


图 3-7. 22kW 以下 (4T:380V 22kW) 三相变频器接线图

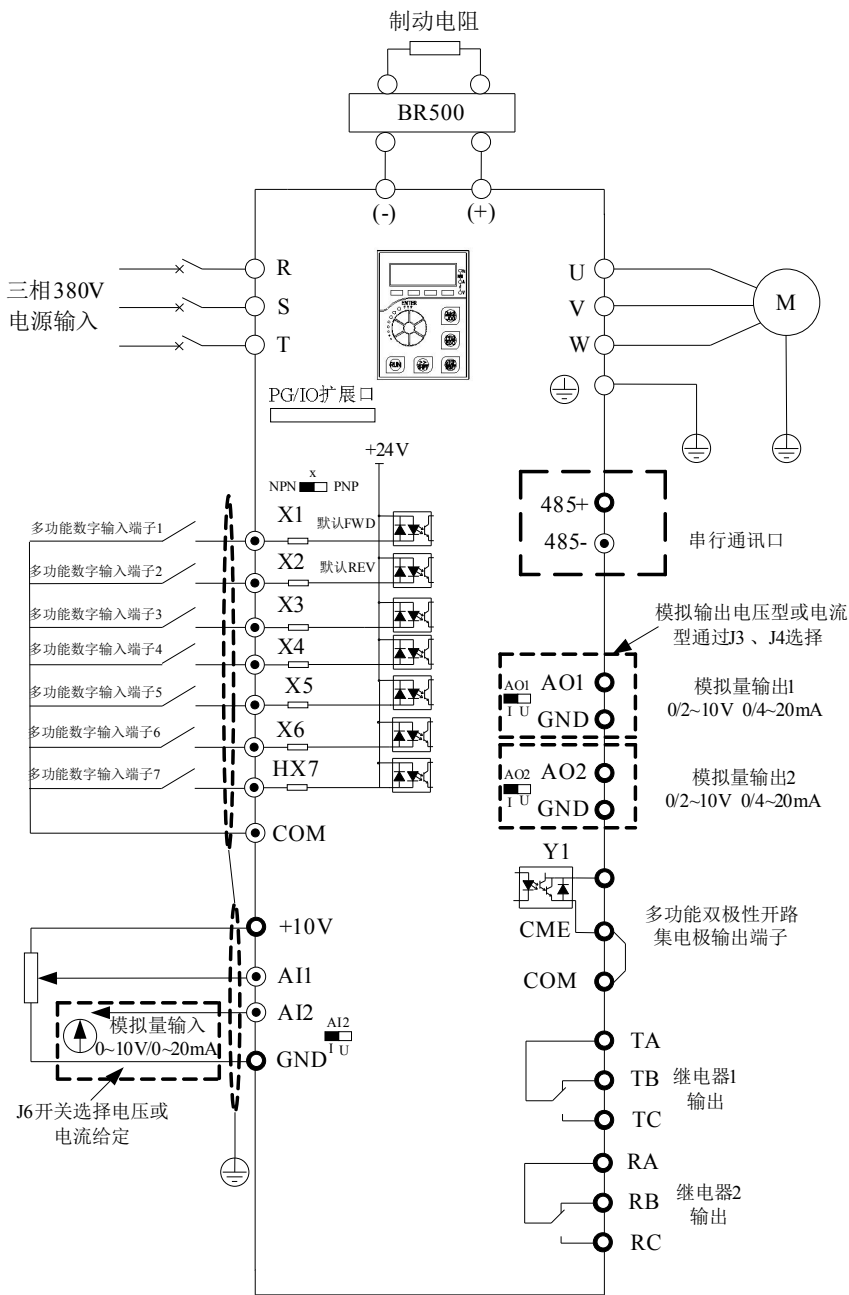


图 3-8.30 ~ 55Kw (4T:380V 30 ~ 55 Kw) 三相变频器不带制动单元功能接线图

注意：A700/A700S 系列 30~55KW 制动单元部分属选配功能，如有需求，订货时请说明，选配了制动单元功能的接线图参考图 3-7。

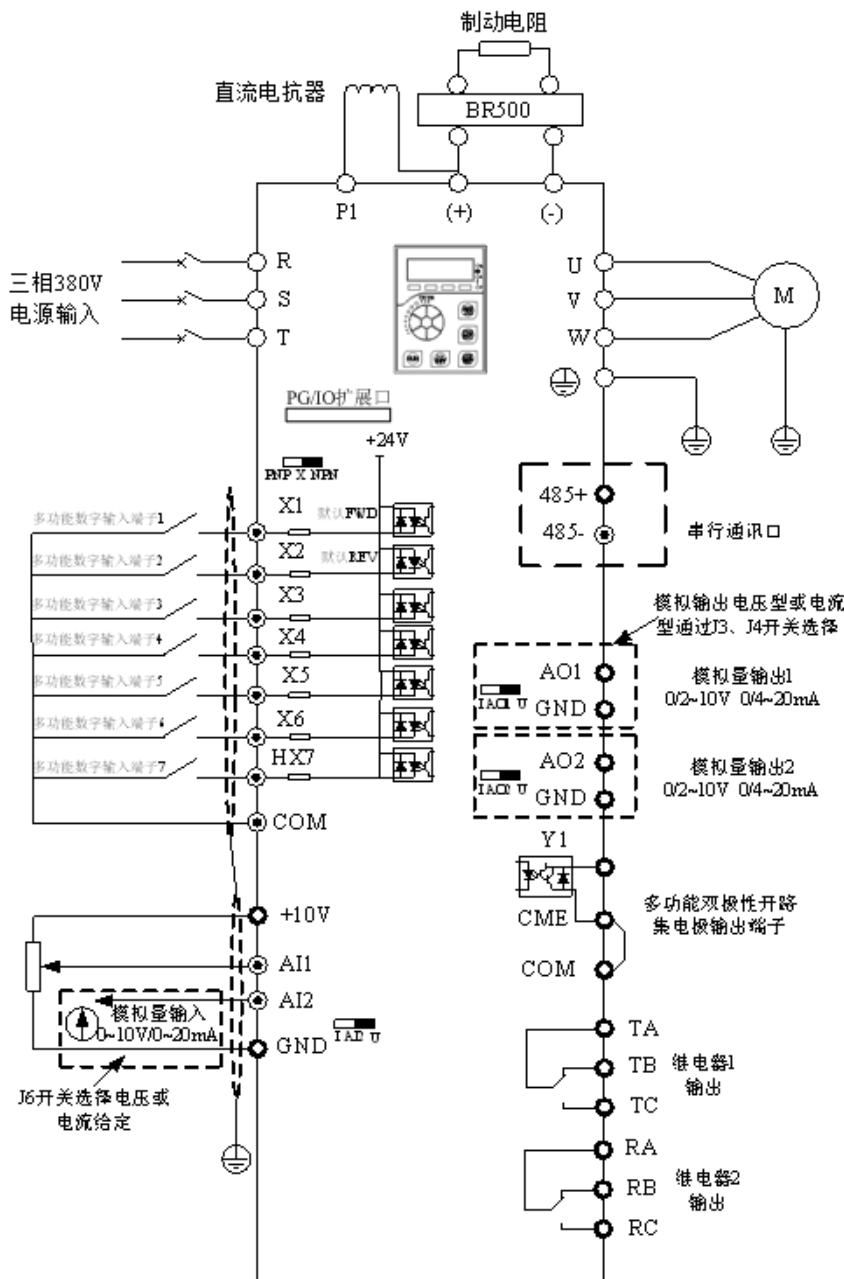


图3-9. 75Kw (4T:380V 75 Kw) 及以上三相变频器

3.2.4 主电路端子及接线

单相变频器主回路端子说明:

端子标记	名称	说明
L、N	单相电源输入端子	单相220V交流电源连接点
P(+)、(-)	直流母线正、负端子	共直流母线输入点
P(+)、PB	制动电阻连接端子	连接制动电阻
U、V、W	变频器输出端子	连接三相电动机
	接地端子	接地端子

3

三相变频器主回路端子说明:

端子标记	名称	说明
R、S、T	三相电源输入端子	交流输入三相电源连接点
P(+)、(-)	直流母线正、负端子	共直流母线输入点
P(+)、PB	制动电阻连接端子	220V为7.5kW以下, 其它电压等级18.5kW以下制动电阻连接点
U、V、W	变频器输出端子	连接三相电动机
	接地端子	接地端子

配线注意事项:

输入电源L、N或R、S、T:

变频器的输入侧接线, 无相序要求。

直流母线P(+)、(-):

注意刚停电后直流母线P(+)、(-)端子有残余电压, 须等驱动板上的电源指示灯熄灭, 并确认停电10分钟后才能进行配线操作, 否则有触电的危险。

制动单元的配线长度不应超过10m。应使用双绞线或紧密双线并行配线。

不可将制动电阻直接接在直流母线上, 可能会引起变频器损坏甚至火灾。


制动电阻连接端子 P(+)、PB


制动电阻选型参考推荐值且配线距离应小于5m。否则可能导致变频器损坏。

变频器输出侧U、V、W:

变频器输出侧不可连接电容器或浪涌吸收器, 否则会引起变频器经常保护甚至损坏。

电机电缆过长时, 由于分布电容的影响, 易产生电气谐振, 从而引起电机绝缘破坏或产生较大漏电流使变频器过流保护。电机电缆长度大于100m时, 须在变频器附近加装交流输出电抗器。

接地端子  PE:

端子必须可靠接地，接地线阻值必须少于0.1Ω。否则会导致设备工作异常甚至损坏。
不可将接地端子  和电源零线N端子共用。

3.2.5 控制端子及接线

控制回路端子布置图如下示：

10V	AI1	AI2	485-	X1	X2	X3	X4	X5	COM	RA	RB	RC
10V	AI1	AI2	485+	CME	COM	Y1	X6	HX7	24V	TA	TB	TC

三相380V 2.2KW以上

控制端子功能说明：

表3-3 A700/A700S变频器控制端子功能说明

类别	端子符号	端子名称	功能说明
电源	+10V-GND	外接+10V电源	向外提供+10V电源，最大输出电流：10mA 一般用作外接电位器工作电源，电位器阻值范围：1~5kΩ
	24V-COM	外接+24V电源	向外提供+24V电源，一般用作数字输入输出端子工作电源和外接传感器电源， 最大输出电流：200mA
模拟输入	AI1-GND	模拟量输入端子1	1、输入电压范围：DC0~10V 2、输入阻抗：100KΩ
	AI2-GND	模拟量输入端子2	1、输入范围：DC0~10V/4~20mA，由控制板上的CN3拨码开关选择决定，出厂为电压模式。 2、输入阻抗：电压输入时100kΩ，电流输入时500Ω。
数字输入	DI1 (X1)-COM	数字输入1	1、光藕隔离，兼容双极性输入，通过DI拨码开关切换，出厂为NPN模式 2、输入阻抗：3.3kΩ 3、电平输入时电压范围：9~30V 4、其中HX7可做高速输入口。
	DI2 (X2)-COM	数字输入2	
	DI3 (X3)-COM	数字输入3	
	DI4 (X4)-COM	数字输入4	
	DI5 (X5)-COM	数字输入5	
	DI6 (X6)-COM	数字输入6	
	HDI7 (HX7)-COM	数字输入7	

类别	端子符号	端子名称	功能说明
模拟输出	A01-GND	模拟输出1	分别由控制板上的CN2, CN7拨码开关选择决定电压或电流输出。
	A02-GND	模拟输出2	输出电压范围: 0~10V 输出电流范围: 0~20mA
数字输出	Y1-CME	数字输出1	光藕隔离, 双极性开路集电极输出 输出电压范围: 0~24V 输出电流范围: 0~50mA 注意: 数字输出地CME与数字输入地COM是内部隔离的, 但出厂时CME与COM已经外部短接(此时Y1默认为+24V驱动)。当Y1想用外部电源驱动时, 必须断开CME与COM的外部短接。
通信接口	485+ -485-	Modbus通信接口	Modbus通信接口, 可通过拨码开关CN4选择是否需要通信匹配电阻。 如需Profibus 通信功能, 请选择选用Profibus DP卡。
继电器输出1	TA-TB	常闭端子	触点驱动能力: AC250V, 3A, $\cos \phi = 0.4$ 。 Dd10V, 1A
	TA-TC	常开端子	
继电器输出2	RA-RB	常闭端子	触点驱动能力: AC250V, 3A, $\cos \phi = 0.4$ 。 Dd10V, 1A
	RA-RC	常开端子	
键盘接口	CN6	外引键盘接口	外引键盘、参数拷贝键盘接口, 取出双向水晶头, 可使用标准网线进行外延。

信号输入端子接线说明:

AI模拟输入端子:

因微弱的模拟电压信号特别容易受到外部干扰, 所以一般需要用屏蔽电缆, 而且配线距离尽量短, 不要超过20m, 如图3-7。在某些模拟信号受到严重干扰的场合, 模拟信号源侧需加滤波电容器或铁氧体磁芯。

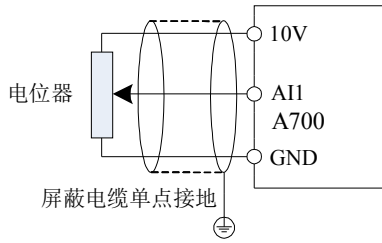


图 3-10.模拟量输入端子接线示意图

X 数字输入端子:

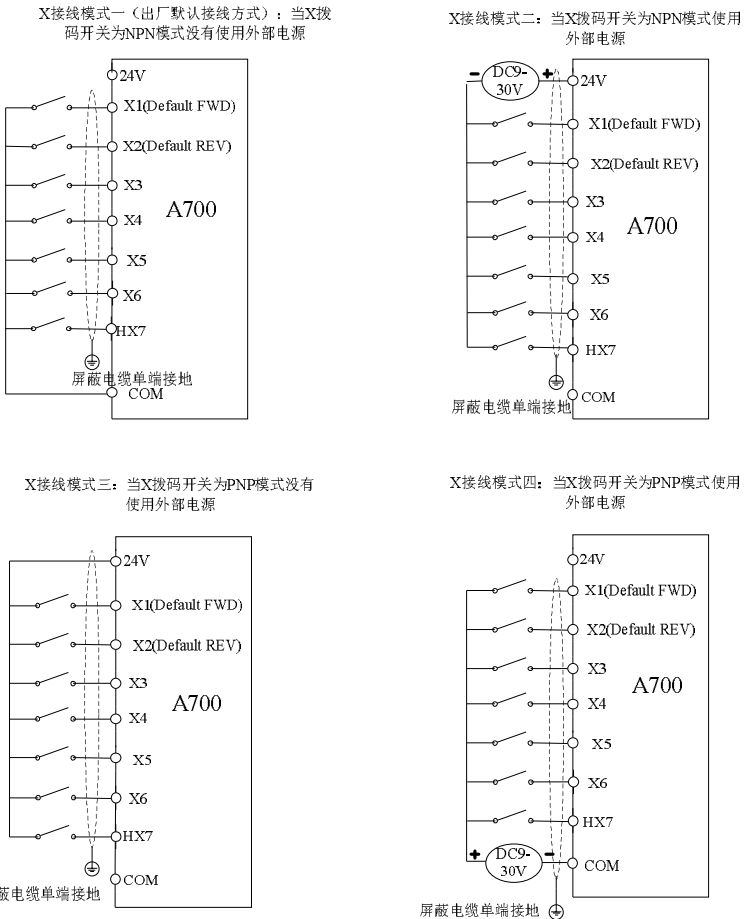


图3-11. 四种不同模式下数字输入端子接线图

一般需要用屏蔽电缆，而且配线距离尽量短，不要超过20米。

当选用有源方式驱动时，需对电源的串扰采取必要的滤波措施。

建议选用触点控制方式。

Y1数字输出端子：

当数字输出端子需要驱动继电器时，应在继电器线圈两边加装吸收二极管，驱动能力不大于50mA。否则易造成直流24V电源损坏。

注意：一定要正确安装吸收二极管的极性，如图3-9，否则当数字输出端子有输出时，马上会将直流24V电源烧坏。

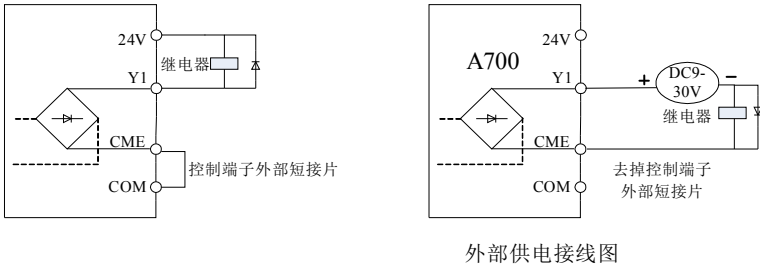


图3-12. 数字输出端子Y1接线示意图

第四章 操作与显示

4.1 操作与显示界面介绍

用操作面板，可对变频器进行功能参数修改、变频器工作状态监控和变频器运行控制（起动、停止）等操作，其外型及功能如下图所示。

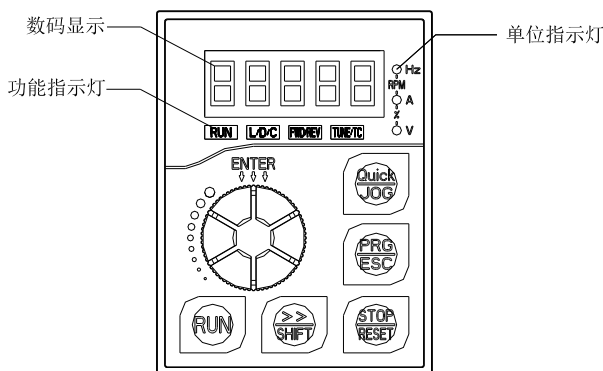


图4-1. 操作面板示意图1(标准配置LED键盘1)

4.1.1 指示灯说明

指示灯标志		名称	含义	颜色
单位指示灯	Hz	频率单位	亮——当前参数为频率值	绿色
	A	电流单位	亮——当前参数为电流值	绿色
	V	电压单位	亮——当前参数为电压值	绿色
	RPM (Hz+A)	转速单位	亮——当前参数为转速值	绿色
	%(Hz+V)	百分数	亮——当前参数为百分比值	绿色
功能指示灯	RUN	运行状态指示灯	亮——变频器处于运行状态 灭——变频器处于停止状态 闪——变频器处于休眠状态	绿色
	L/D/C	控制方式指示灯	灭——变频器处于键盘控制模式 亮——变频器处于端子控制模式 闪——变频器处于远程通信控制模式	红色
	FWD/REV	运行方向指示	灭——正转状态 亮——反转状态	红色

指示灯标志	名称	含义	颜色
		闪——目标频率与实际频率相反或处于反向运行禁止状态	
TUNE/TC	调谐/转矩控制/ 故障指示灯	亮——转矩控制 闪——正在调谐\故障状态	红色

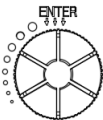
4.1.2 数码显示区

5位LED显示，可显示设定频率、输出频率，各种监视数据以及报警代码等。功能码通常为十进制数显示，如A0-11功能码的数值显示为“50.00”，表示十进制数“50.00”。当功能码值以十六进制显示时，数码管的最高位显示“H。”表示当前功能码值为16进制方式显示，如A7-29功能码的数值显示为“H.003F”，此时A7-29的值为十六进制数“0x3f”。

用户可根据功能码A7-29/A7-31自由设置停止和运行状态的监视数据，详见功能码A7-29/A7-31。

4.1.3 键盘按钮说明

表4-1键盘功能表

按键	名称	功能
PRG/ESC	编程键/退出	一级菜单进入或退出、退回上级菜单
	确认键(ENTER)	逐级进入菜单画面、设定参数确认
	递增键(+)	数据或功能码的递增
	递减键(-)	数据或功能码的递减
》	移位键	在停机显示界面和运行显示界面下，可循环选择显示参数，具体显示含义参见 A7-29、A7-31；在修改参数时，可以选择参数的修改位
RUN	运行键	在键盘操作方式下，用于运行操作
STOP/RESET	停止/复位	运行状态时，按此键可用于停止运行操作；故障报警状态时，可用来复位操作，该键的特性受功能码 A7-27 制约。
QUICK/JOG	点动运行键/方向键	A7-28 设置为 0 为点动运行按键、A7-28 设置为 1 为方向按键，按下此键方向取反

4.2 变频器功能码的组织方式

A700/A700S变频器的各功能码组的含义如下表：

功能码组	功能描述	说明
A0~AF	基本功能参数组	参考主流变频器厂家的功能码规划
C0~C3	第二电机参数组	第二电机参数、加减速时间、控制方式等可独立设置
E0~E6	增强功能参数组	系统参数设置、用户功能码定制、优化控制、AI/A0校正、主从控制、抱闸功能及休眠功能；
F0~FF	专机功能选择组	选择使用不同的专业变频器功能；
U0~U1	监控参数组	U0为故障记录参数组，U1为用户监控参数，便于查看相关输出状态；

4.3 功能码查看、修改方法说明

A700/A700S变频器功能码参数采用三级菜单结构，可通过操作面板进行参数查看与修改。三级菜单分别为：功能参数组（I级菜单）→功能码（II级菜单）→功能码设定值（III级菜单）。操作流程如图4-2所示，在状态参数界面时，可通过“》”键，查看不同状态参数。

4
操作与显示

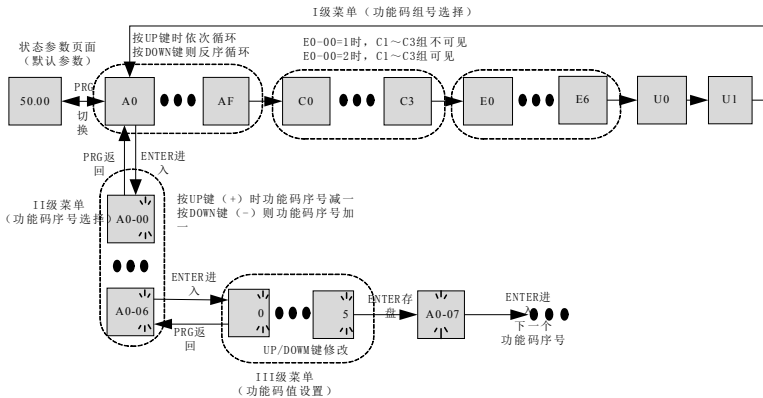


图4-2. 三级菜单操作流程图

说明：在三级菜单操作时，可按PRG键或ENTER键均可返回二级菜单。但按ENTER键将保存当前的参数修改值并转移到下一个功能码；而按PRG键是放弃当前的参数修改。

举例：将功能码A2-04从0.00Hz更改设定为5.00Hz。

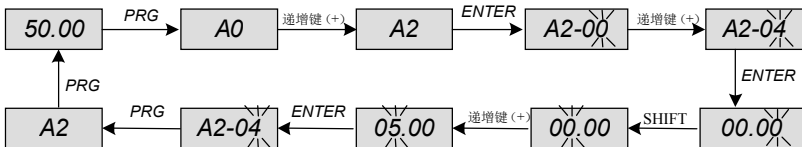


图4-3. 参数设定操作流程图

在第三级菜单状态下，若参数没有闪烁位，表示该功能码参数值不能被修改，具体原因可查看功能码属性说明。

4. 4功能码菜单模式与切换说明

4. 4. 1 多功能快捷键的定义与操作

Quick/Jog 按键的功能可以由 A7-28 功能码来定义。

A7-28	Quick/Jog键功能选择		出厂值	0
	设定范围	0	正转点动	
	1	正反转切换		
	2	反转点动		
	3	面板控制与远程控制（端子或通讯）切换		

Quick/Jog键为多功能键，可通过该功能码设置Quick/Jog键的功能。在停机和运行中均可以通过此键进行切换。

0：正转点动

通过键盘Quick/Jog键实现正转点动（FJOG）。

1：正反转切换、

通过Quick/Jog键切换频率指令方向，该功能只在指令源为操作面板命令通道时有效。

2：反转点动

通过键盘Quick/Jog键实现反转点动（RJOG）。

3：面板控制与远程控制（端子或通讯）切换

指命令源的切换，即当前的命令源与键盘控制（本地操作）的切换。若当前的命令源为键盘控制时，则此键功能无效。

4.4.2 功能码菜单模式

为方便用户查看与操作，A700/A700S系列变频器提供功能码的三种菜单模式切换显示。

菜单模式	描述
-BASE 基本菜单模式	按顺序显示功能码参数，A0~AF，C0~C3，E0~E6，F0~FF，U0~U1。其中 C1~C3 只有为第二电机时才显示，F1~FF 显示与 F0-00 参数设置有关，默认不显示。
-USER 用户定制参数模式	只显示用户定制功能参数(最多定制 31 个)，可通过 E1 组自由定义，功能码以字母 U 开头，可直接修改功能码参数值。变频器出厂已经为用户定义了 19 个常用的用户功能码，同时用户可以通过 E1-00 清除用户定制功能码，随后对 E1-01~E1-31 重新定义。
-NOTF 出厂值变更参数	进入该菜单模式后，只显示与出厂参数不一致的功能码，功能

模式	码以字母 n 开头。
----	------------

表4-1 E1组出厂定制用户功能码

功能码	出厂值	名称	功能码	出厂值	名称
E1-00	0	清除定制功能选择	E1-10	uA1-05	电机1额定频率
E1-01	uA0-03	控制方式	E1-11	uA1-06	电机1额定转速
E1-02	uA0-04	命令源	E1-12	uA1-12	动态完全调谐时的加速度
E1-03	uA0-06	主频率源X选择	E1-13	uA1-13	动态完全调谐时的减速度
E1-04	uA0-23	加速时间1	E1-14	uA5-00	DI1端子功能选择
E1-05	uA0-24	减速时间1	E1-15	uA5-01	DI2端子功能选择
E1-06	uA1-00	电机1调谐选择	E1-16	uA5-02	DI3端子功能选择
E1-07	uA1-01	电机1额定功率	E1-17	uA6-00	继电器Relay1输出选择
E1-08	uA1-02	电机1额定电压	E1-18	uA6-01	继电器Relay2输出选择
E1-09	uA1-04	电机1额定电流	E1-19	uA6-02	Y1输出选择

4
操作与显示

4.4.3 功能码菜单模式切换

变频器默认处于-BASE基本菜单模式，当用户需要进行菜单模式切换时设置E0-03为1，在状态参数界面下长按ENTER键3s进行菜单模式切换，切换成功后显示当前菜单模式（-BASE\ -USEr\ -NOTF）3s，之后回到状态参数界面，此时可查看和设定当前菜单模式下的功能码，具体流程查看下图4-4。

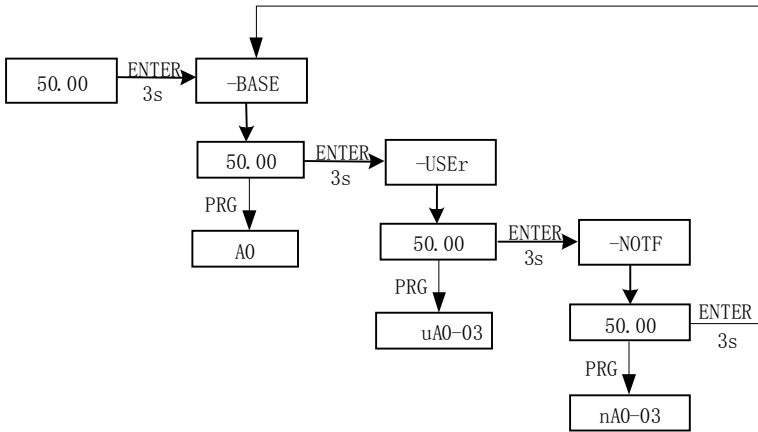


图 4-4. 菜单模式切换操作示意图

图 4-6. 闭环或开环矢量控制方式运行步骤

4.5 密码设置

变频器提供了用户密码保护功能，当A7-49设为非零时，即为用户密码，退回到状态参数界面后，密码保护即生效。此时，按PRG键，将显示“----”，仅显示状态参数，必须在“----”界面按键，并且面板显示“0000”，正确输入用户密码后，才能进入普通菜单，进行功能码查看和设定，否则面板显示“----”，无法进入功能码。

若要取消密码保护功能，只有按上述步骤通过密码进入，将A7-49设为0才

第五章 故障诊断及对策

5.1 故障报警及对策

系统运行过程中发生故障，变频器会立即保护电机停止输出，同时相应变频器故障继电器接点动作。变频器面板显示故障代码，故障代码对应的故障类型和常见解决方法详见下表。表格中列举仅做参考，请勿擅自修理、改造，若无法排除故障，请向我司或产品代理商寻求技术支持。

表7-1 故障报警及对策

故障名称	面板显示	故障原因排查	故障处理对策
逆变模块保护	Err01	1、电机连接端U、V、W有无相间或对地短路 2、模块是否过热 3、变频器内部接线是否松动 4、主控板、驱动板或模块是否正常	1、接触短路 2、风扇、风道是否正常 3、接好所有松动的线 4、寻求技术支持
加速过程中过流	Err04	1、变频器输出回路存在接地或短路 2、电机参数不正确 3、加速时间太短 4、V/F转矩提升或曲线不合适 5、输入电压偏低 6、对正在旋转的电机进行启动 7、加速过程中突加负载 8、变频器选型偏小	1、排除外围故障 2、检查参数并参数辨识 3、增大加速时间 4、调整V/F提升转矩或曲线 5、将电压调整至正常范围 6、选择转速跟踪启动或等电机停止后再启动 7、取消突加负载 8、选用功率等级更大的变频器
减速过程中过流	Err05	1、变频器输出回路存在接地或短路 2、电机参数不正确 3、减速时间太短 4、输入电压偏低 5、减速过程中突加负载 6、没有制动单元和制动电阻 7、磁通制动增益过大	1、排除外围故障 2、进行电机参数辨识 3、增大减速时间 4、将电压调整至正常范围 5、取消突加负载 6、加装制动单元及电阻 7、减小磁通制动增益
恒速运行中过流	Err06	1、变频器输出回路存在接地或短路 2、电机参数不正确 3、输入电压偏低 4、运行中是否有突加负载 5、变频器选型偏小	1、排除外围故障 2、检查参数并参数辨识 3、将电压调整至正常范围 4、取消突加负载 5、选用功率等级更大的变频器
加速过程中过压	Err08	1、输入电压过高 2、加速过程中存在外力拖动电	1、将电压调至正常范围 2、取消此外动力或加装制动电

故障名称	面板显示	故障原因排查	故障处理对策
		机运行 3、加速时间过短 4、没有制动单元和制动电阻 5、电机参数不正确	阻 3、增大加速时间 4、加装制动单元及电阻 5、检查参数并参数辨识
减速过程中过压	Err09	1、输入电压过高 2、减速过程中存在外力拖动电机运行 3、减速时间过短 4、没有制动单元和制动电阻	1、将电压调至正常范围 2、取消此外动力或加装制动电阻 3、增大减速时间 4、加装制动单元及电阻
恒速运行中过压	Err10	1、输入电压过高 2、加速过程中存在外力拖动电机运行	1、将电压调至正常范围 2、取消此外动力或加装制动电阻
欠压故障	Err12	1、瞬时停电 2、变频器输入端电压不在规范要求的范围 3、母线电压不正常 4、整流桥及缓冲电阻不正常 5、驱动板异常 6、控制板异常	1、复位故障 2、调整电压到正常范围 3、寻求技术支持
驱动器过载故障	Err13	1、负载是否过大或发生电机堵转 2、变频器选型偏小	1、减小负载并检查电机及机械情况 2、选用功率等级更大的变频器
电机过载故障	Err14	1、电机保护参数A9-01设定是否合适 2、负载是否过大或电机发生堵转 3、变频器选型偏小	1、正确设定此参数 2、减小负载并检查电机及机械情况 3、选用功率等级更大的变频器
驱动器过热	Err15	1、环境温度过高 2、风道堵塞 3、风扇损坏 4、模块热敏电阻损坏 5、逆变模块损坏	1、降低环境温度 2、清理风道 3、更换风扇 4、更换热敏电阻 5、更换逆变模块
电流检测故障	Err17	1、变频内部接线是否松动 2、电流检测器件是否正常 3、主控板或驱动板是否正常	1、检查接线 2、寻求技术支持
对地短路故障	Err20	电机对地短路	更换电缆或电机
调谐故障	Err21	变频器输出端没有与电机接线 2、如果是同步电机，请查看A4-28 电流给定百分比参数是否过大	检查变频器输出端是否与电机相连。 2、如果是同步电机，请调整A4-28电流给定百分比参数
编码器检测故障	Err22	编码器参数设置不正常 2、编码器连接不正常	正确设置编码器参数 2、检测编码器连接是否正确

故障名称	面板显示	故障原因排查	故障处理对策
输入缺相故障	Err23	1、三相输入电源不正常 2、驱动板异常 3、防雷板异常 4、主控板异常	1、检查并排除外围线路中存在的问题 2、寻求技术支持
输出缺相故障	Err24	1、变频器到电机引线不正常 2、电机运行时变频器三相输出不平衡 3、驱动板异常 4、模块异常	1、排除外围故障 2、检查电机三相绕组是否正常并排除故障 3、寻求技术支持
参数读写故障	Err25	EEPROM芯片损坏	更换主控板
通讯故障	Err27	1、上位机是否工作 2、通讯接线是否正常 3、通讯参数A8组是否正确	1、检查上位机接线等 2、检查通讯接线 3、核对A8组参数
外部故障	Err28	1、通过多功能DI端子输入外部常开或常闭故障信号	1、故障复位
速度偏差过大	Err29	1、负载太重且设置加速时间太短 2、故障检测参数A9-31、A9-32设置不合理	1、延长设定加减速时间 2、重新设置A9-31、A9-32
用户自定义故障1	Err30	1、通过多功能端子DI输入的用户自定义故障1信号	1、复位
用户自定义故障2	Err31	2、通过多功能端子DI输入的用户自定义故障2信号	1、复位
运行时PID反馈丢失	Err32	1、PID反馈值小于AA-13设定值	1、检查反馈信号或重新设置AA-13
快速限流	Err33	1、负载过大或发生堵转 2、设定加速时间太短	1、减小负载或更换更大功率变频器 2、适当延长加速时间
掉载故障	Err34	1、掉载检测条件到达，具体使用参照A9-28-A9-30	1、复位或重新设置检测条件
输入电源故障	Err35	1、输入电压不在规定范围内 2、上下电过于频繁	1、调整输入电压 2、延长上下电周期
参数存储异常	Err37	DSP与EEPROM芯片通讯异常	1、更换主控板 2、寻求厂家服务
本次运行时间到达	Err39	1、变频器本次运行时间>A7-38设定值	1、复位
累计运行时间到达	Err40	1、累计运行时间到达设定值A7-20	1、使用参数初始化功能2清除记录时间或重新设定累计运行时间
运行中切换电机	Err42	运行中通过端子切换电机	停机后再进行电机切换
主从控制通讯掉线	Err46	1、没有设定主机但设置了从机 2、通讯线异常或通讯参数不正	1、设置主机并复位故障 2、检查通讯线与通讯参数A8组

故障名称	面板显示	故障原因排查	故障处理对策
		确	

5.2 常见故障及其处理方法

变频器使用过程中可能会遇到下列故障情况，请参考下述方法进行简单故障分析。

表7-2 常见故障及其处理方法

序号	故障现象	可能原因	解决方法
1	上电无显示	1、电网电压没有或者过低 2、变频器驱动板上的开关电源故障 3、整流桥损坏 4、变频器缓冲电阻损坏 5、控制板、键盘故障 6、控制板与驱动板、键盘之间连线断	1、检查输入电源 2、检查母线电压 3、重新拔插键盘和30芯排线 4、寻求厂家服务
2	上电显示“Err20”报警	1、电机或者输出线对地短路 2、变频器损坏	1、用摇表测量电机和输出线的绝缘 2、寻求厂家服务
3	频繁报Err15（模块过热）故障	1、载频设置太高 2、风扇损坏或者风道堵塞 3、变频器内部器件损坏（热电偶或其他）	1、降低载频（A0-26） 2、更换风扇、清理风道 3、寻求厂家服务
4	变频器运行后电机不转动	1、电机及电机线 2、变频器参数设置错误（电机参数） 3、驱动板与控制板连接触不良 4、驱动板故障	1、重新确认变频器与电机之间连线 2、更换电机或清除机械故障 3、检查并重新设置电机参数
5	DI端子失效	1、参数设置错误 2、外部信号错误 3、DI拨码开关所处位置错误 4、控制板故障	1、检查并重新设置A5组相关参数 2、重新接外部信号线 3、重新确认DI拨码开关所处位置是否 与接线方式一致 4、寻求厂家服务
6	变频器频繁报过流和过压故障	1、电机参数设置不对 2、加减速时间不合适 3、负载波动	1、重新设置电机参数或者进行电机调谐 2、设置合适的加减速时间 3、寻求厂家服务

附录A A700/A700S Modbus通讯协议

A700/A700S系列变频器提供RS232/RS485通信接口，并支持Modbus通讯协议。用户可以通过计算机或PLC实现集中控制，通过该通讯协议设定变频器运行命令，修改或读取功能码参数，读取变频器的工作状态及故障信息等。

1、协议内容

该串行通信协议定义了串行通信中传输的信息内容及使用格式。其中包括：主机轮询（或广播）格式；主机的编码方法，内容包括：要求动作的功能码，传输数据和错误校验等。从机的响应也是采用相同的结构，内容包括：动作确认，返回数据和错误校验等。如果从机在接收信息时发生错误，或不能完成主机要求的动作，它将组织一个故障信息作为响应反馈给主机。

2、应用方式

变频器接入具备RS232/RS485总线的“单主多从”PC/PLC控制网络。

3、总线结构

（1）接口方式

RS232/RS485硬件接口

（2）传输方式

异步串行，半双工传输方式。在同一时刻主机和从机只能有一个发送数据而另一个只能接收数据。数据在串行异步通信过程中，是以报文的形式，一帧一帧发送。

（3）拓扑结构

单主机多从机系统。从机地址的设定范围为1~247，0为广播通信地址。网络中的从机地址必须是唯一的。

4、协议说明

A700/A700S系列变频器通信协议是一种异步串行的主从Modbus通信协议，网络中只有一个设备（主机）能够建立协议（称为“查询/命令”），其他设备（从机）只能通过提供数据响应主机的“查询/命令”，或根据主机的“查询/命令”做出相应的动作。主机在此是指个人计算机(PC)，工业控制设备或可编程逻辑控制器(PLC)等，从机是指A700/A700S变频器。主机既能对某个从机单独进行通信，也能对所有下位从机发布广播信息。对于单独访问的主机“查询/命令”，从机都要返回一个信息（称为响应），对于主机发出的广播信息，从机无需反馈响应给主机。

5、通讯帧结构

A700/A700S系列变频器的Modbus协议通讯数据格式如下。

使用RTU模式，消息发送至少要以3.5个字符时间的停顿间隔开始。在网络波特率下多样的字符时间，这是最容易实现的（如下图的T1-T2-T3-T4所示）。传输的第一个域是设备地址。可以使用的传输字符是十六进制的0...9,A...F。网络设备不断侦测网络总线，包括停顿间隔时间内。当第一个域（地址域）接收到，每个设备都进行解码以判断是否发往自己的。在最后一个传输字符之后，一个至少3.5个字符时间的停顿标定了消息的结束。一个新的消息可在此停顿后开始。

整个消息帧必须作为一连续的流传输。如果在帧完成之前有超过1.5个字符时间的停顿时间，接收设备将刷新不完整的消息并假定下一字节是一个新消息的地址域。同样地，如果一个新消息在小于3.5个字符时间内接着前个消息开始，接收的设备将认为它是前一个消息的延续。这将导致一个错误，因为在最后的CRC域的值不可能是正确的。

RTU帧格式：

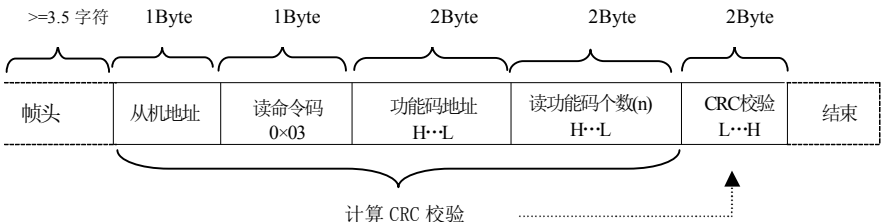
帧头START	3.5个字符时间
从机地址ADR	通讯地址：1~247（由A8-02设置）
命令码CMD	03：读从机参数；06：写从机参数
数据内容DATA(N-1)	资料内容： 功能码参数地址，功能码参数个数，功能码参数值等。
数据内容DATA(N-2)	
.....	
数据内容DATA0	
CRC CHK低位	检测值：CRC16校验值。传送时，低字节在前，高字节在后。计算方法详见本节CRC校验的说明。
CRC CHK高位	
END	3.5个字符时间

8
通
讯
协
议

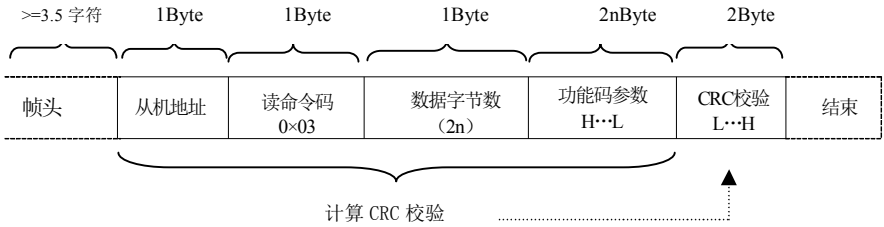
命令指令（CMD）及数据描述（DATA）

命令码：03H，读取 N 个字（Word），最多可读取 12 个字，即 N=1~12。06H，写一个字（Word）具体格式如下：

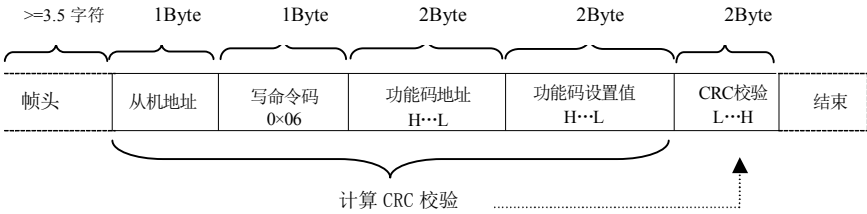
主机读命令帧



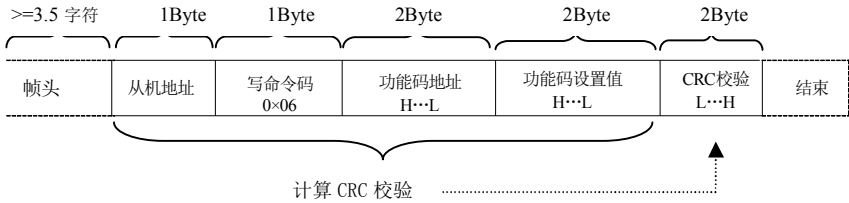
从机读应答帧



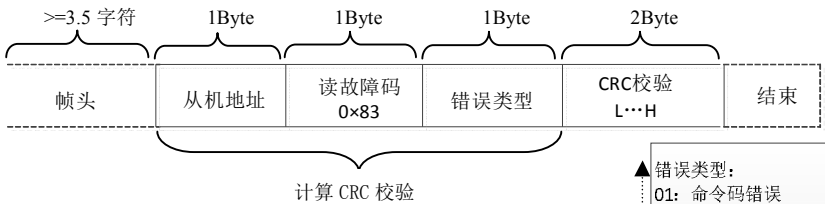
主机写命令帧



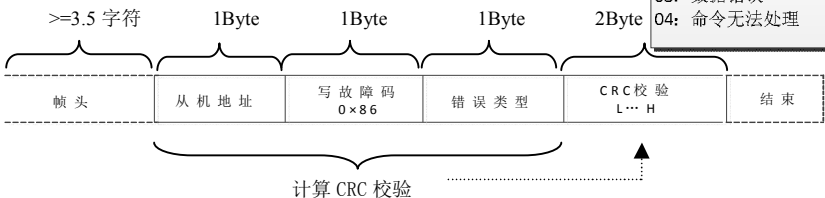
从机写应答帧



若从机检测到通讯帧错误，或其他原因导致的读写不成功，会答复错误帧。从站读应答错误帧：



从站写应答错误帧



- 错误类型：
- 01: 命令码错误
 - 02: 地址错误
 - 03: 数据错误
 - 04: 命令无法处理

实例：读取从机地址 A8-02 为 01 的变频器 A0-03 开始连续 2 个参数内容。

主机发送帧如图:

帧头 >=3.5字符	从机地址 0x01	读命令码 0x03	功能码地址 0xA0 0x03	读功能码个数 0x00 0x02	CRC校验 0x07 0x0B	结束
---------------	--------------	--------------	--------------------	---------------------	--------------------	----

从机回复帧如图:

帧头 >=3.5字符	从机地址 0x01	读命令码 0x03	数据字节数 0x04	A0_03参数值 0x00 0x00	A0_04参数值 0x00 0x00	CRC校验 0xFA 0x33	结束
---------------	--------------	--------------	---------------	-----------------------	-----------------------	--------------------	----

注: 如果写入命令不成功将回复不成功原因。

6、校验方式 (CRC校验方式)

CRC (Cyclical Redundancy Check) 使用RTU帧格式, 消息包括了基于CRC方法的错误检测域。CRC域检测了整个消息的内容。CRC域是两个字节, 包含16位的二进制值。它由传输设备计算后加入到消息中。接收设备重新计算收到消息的CRC, 并与接收到的CRC域中的值比较, 如果两个CRC值不相等, 则说明传输有错误。

CRC是先存入0xFFFF, 然后调用一个过程将消息中连续的8位字节与当前寄存器中的值进行处理。仅每个字符中的8Bit数据对CRC有效, 起始位和停止位以及奇偶校验位均无效。

CRC产生过程中, 每个8位字符都单独和寄存器内容相异或 (XOR), 结果向最低有效位方向移动, 最高有效位以0填充。LSB被提取出来检测, 如果LSB为1, 寄存器单独和预置的值相异或, 如果LSB为0, 则不进行。整个过程要重复8次。在最后一位 (第8位) 完成后, 下一个8位字节又单独和寄存器的当前值相异或。最终寄存器中的值, 是消息中所有的字节都执行之后的CRC值。

CRC添加到消息中时, 低字节先加入, 然后高字节。CRC简单函数如下:
 unsigned int crc_chk_value (unsigned char *data_value, unsigned char length)

8

通
讯
协
议

```

{
    unsigned int crc_value=0xFFFF;
    int I;
    while (length--)
    {
        crc_value^=*data_value++;
        for (i=0;i<8;i++)
        {
            if (crc_value&0x0001)
            {
                crc_value= (crc_value>>1) ^0xa001;
            }
            else
            {
                crc_value=crc_value>>1;
            }
        }
    }
}

```

```

    }
}
return (crc_value);
}

```

7、通讯参数的地址定义

该部分是通信的内容，用于控制变频器的运行，变频器状态及相关参数设定。

读写功能码参数（有些功能码是不能更改的，只供厂家使用或监视使用）：

功能码参数地址标示规则：

以功能码组号和标号为参数地址表示规则：

高位字节：A0~AF（A组）、C0~CF（H组）、E0~EF（L组）、F0~FF（F组）、P0~PF（P组）、70~7F（U组）低位字节：00~FF

如：A0-11，地址表示为A00B；

注意：

AF组：既不可读取参数，也不可更改参数；

U组：只可读取，不可更改参数。

有些参数在变频器处于运行状态时，不可更改；有些参数不论变频器处于何种状态，均不可更改；更改功能码参数，还要注意参数的范围，单位，及相关说明。

功能码组号	通讯访问地址	通讯修改 RAM 中功能码地址（只写）
A0~AE 组	0xA000~0xAFFF	0x0000~0x0EFF
C0~CF 组	0xB000~0xBFFF	0x4000~0x4FFF
E0~EF 组	0xC000~0xCFFF	0x5000~0x5FFF
F0~FF 组	0xF000~0xFFFF	0x6000~0x6FFF
U0、U1 组	0x70xx、0x71xx	

注意另外，由于EEPROM频繁被存储，会减少EEPROM的使用寿命，所以，有些功能码在通讯的模式下，无须存储，只要更改RAM中的值就可以了。

如果为A组参数，要实现该功能，只要把该功能码地址的高位F变成0就可以实现。

如果为C组参数，要实现该功能，只要把该功能码地址的高位A变成4就可以实现。

相应功能码地址表示如下：

高位字节：00~0F（A组）、40~4F（C组）低位字节：00~FF

如：

功能码A0-11不存储到EEPROM中，地址表示为000B；

该地址表示只能做写RAM，不能做读的动作，读时，为无效地址。

停机/运行参数部分：

地址	参数描述	地址	参数描述
0x1000/ 0x9000	1000:*通信设定值(-10000~10000) (十进制)(单位:0.01%),可读写	0x1014	AI1校正前电压(单位:0.001V) 只读
	9000:通讯设定频率:0HZ~A0-14(最 小单位为:0.01HZ),可读写	0x1015	AI2校正前电压(单位:0.001V) 只读
0x1001	设定频率(单位:0.01Hz),只读	0x1016	实际线速度(单位:lm/min),只读
0x1002	运行频率(单位:0.01Hz),只读	0x1017	负载速度(单位:自定义,参照 A7-31使用),只读
0x1003	母线电压(单位:0.1V),只读	0x1018	当前上电时间(单位:1min),只读
0x1004	输出电压(单位:0.1V),只读	0x1019	当前运行时间(单位:0.1min)只读
0x1005	输出电流(单位:0.1A),只读	0x101A	输入脉冲频率(单位:1Hz),只读
0x1006	输出功率(单位:0.1kW),只读	0x101B	主频率X显示(单位:0.01Hz),只读
0x1007	DI输入标志(单位:1),只读	0x101C	辅频率Y显示(单位:0.01Hz),只读
0x1008	DO输出标志(单位:1),只读	0x101D	目标转矩(单位:0.1%), 以电机额定转矩为100%,只读
0x1009	PID设置(单位:1),只读	0x101E	输出转矩(单位:0.1%), 以电机额定转矩为100%,只读
0x100A	PID反馈(单位:1),只读	0x101F	输出转矩(单位:0.1%), 以变频器额定电流为100%,只读
0x100B	AI1电压(单位:0.01V),只读	0x1020	转矩上限(单位:0.1%), 以变频器额定电流为100%,只读
0x100C	AI2电压(单位:0.01V),只读	0x1021	VF分离目标电压(单位:1V),只读
0x100D	A01输出电压(单位:0.01V)只读	0x1022	VF分离输出电压(单位:1V),只读
0x100E	PLC步骤(单位:1),只读	0x1023	保留,只读
0x100F	转速(单位:1rpm),只读	0x1024	电机1\2指示(单位:1),只读
0x1010	计数值输入(单位:1),只读	0x1025	长度值输入(单位:1)只读
0x1011	输入脉冲频率(单位:0.01kHz),只读	0x1026	A02输出电压(单位:0.01V),只读
0x1012	反馈速度(单位:0.1Hz),只读	0x1027	变频器状态(单位:1),只读
0x1013	剩余运行时间(单位:0.1min),只读	0x1028	当前故障(单位:1),只读

举例1: 读取第一台设备运行频率: 0x01 0x03 0x10 0x02 0x00 0x01 0x21 0x0A

0x10 0x02 (1002) 运行频率地址, 0x00 0x01 (0001) 一个数据

0x21 0x0A (210A) CRC校验值

举例2: 同时读取第一台设备母线电压、输出电压、输出电流: 0x01 0x03 0x10 0x03 0x00 0x03 CRC校验值, 数据含义与举例1类似。

注意: 通信设定值是相对值的百分数, 10000对应100.00%, -10000对应-100.00%。

对频率量纲的数据, 该百分比是相对最大频率(A0-14)的百分数; 对转矩量纲的数据, 该百分比是A4-21、A4-23、C3-21、C3-23。

注意: DO输出端子需要选择16(通讯控制)功能。

A0输出需要选择7(通讯控制输出)功能。

类型	命令地址	命令内容		
控制命令输入 (只写)	0x2000	0001: 正转运行 0004: 反转点动	0002: 反转运行 0005: 自由停机	0003: 正转点动 0006: 减速停机

类型	命令地址	命令内容	
		0007: 故障复位	
状态读取 (只读)	0x3000	0001: 正转运行	0002: 反转运行 0003: 停机
数字输出端子 控制(只写)	0x2001	BIT0: RELAY1输出控制 BIT2: DO1输出控制	BIT1: RELAY2输出控制
模拟输出A01控 制(只写)	0x2002	0~7FFF表示0%~100%	
模拟输出A02控 制(只写)	0x2003	0~7FFF表示0%~100%	
变频器故障地 址	0x8000	0000: 无故障 0002: 保留 0004: 加速过电流 0006: 恒速过电流 0008: 加速过电压 000A: 恒速过电压 000C: 欠压故障 000E: 电机过载 0010: 保留 0012: 保留 0014: 电机对地短路故障 0016: 保留 0018: 输出缺相 001A: 密码输入超过次数 001C: 外部故障 001E: 用户自定义故障1 0020: 运行时PID反馈丢失 0022: 掉载 0024: 接触器异常 0026: 电机过温(保留) 0028: 累积运行时间到达 002A: 运行时切换电机故障 002C: 保留 002E: 保留	0001: 保留 0003: 保留 0005: 减速过电流 0007: 停止过电流 0009: 减速过电压 000B: 停止过电压 000D: 变频器过载 000F: 模块过热 0011: 电流检测故障 0013: 保留 0015: 电机调谐故障 0017: 输入缺相 0019: EEPROM读写异常 001B: 通讯异常 001D: 速度偏差过大 001F: 用户自定义故障2 0021: 硬件限流故障 0023: 缓冲电阻过载故障 0025: 代理商运行时间到达 0027: 当前运行时间到达 0029: 上电时间到达 002B: 电机超速度 002D: 保留 002F: 点对从机故障

当通讯出现故障时的返回地址：读故障83XX, 写故障86XX。

附录B 功能参数表

功能码符号说明如下：

“☆”：表示变频器参数在停机、运行过程中均可修改(0)

“★”：表示变频器处于运行状态不可修改(1)

“○”：表示该参数是厂家参数，用户不可更改(3)

“●”：表示变频器实际检测值或者厂家固化值，不可更改(2)

增强功能码：C0 组~C3 组，E0 组~E6 组，由功能参数 A7-76 开启。

功能码	名称	内容	出厂值	更改	通讯地址
A0组-基本功能组					
A0-00	产品型号	产品型号:5位显示,2位小数点	50#.##	●	A000
A0-01	变频器GP类型显示	0: G型 1: P型	0	★	A001
A0-02	额定电流	0.1A~3000.0A	机型确定	●	A002
A0-03	控制方式	1: 开环矢量控制(无速度传感器矢量) 2: VF控制	2	★	A003
A0-04	运行指令来源	0: 操作面板运行命令通道(LED灭) 1: 端子命令通道(LED亮) 2: 通讯命令通道(LED闪烁)	0	★	A004
A0-05	运行时Up\Down修改频率指令基准	0: 运行频率 1: 设定频率	1	★	A005
A0-06	主频率源X选择	0: Up/Down修改频率停机不记忆 1: Up/Down修改频率掉电记忆 2: AI1 3: AI2 4: 多段速 5: 简易PLC 6: PID 7: 通信给定 8: PULSE脉冲设定 9: Up/Down修改频率停机记忆掉电不记忆	1	★	A006
A0-07	辅助频率源Y选择	0: Up/Down修改频率停机不记忆 1: Up/Down修改频率掉电记忆 2: AI1 3: AI2 4: 多段速 5: 简易PLC 6: PID 7: 通信给定 8: PULSE脉冲设定 9: Up/Down修改频率停机记忆掉电不记忆	0	★	A007
A0-08	辅助频率源Y范围选择	0: 相对于最大频率 1: 相对于频率源X	0	☆	A008
A0-09	辅助频率源Y范围	0% ~ 100%	100%	☆	A009
A0-10	频率源选择	个位: 频率源选择 0: 主频率源X 1: 主辅运算结果(运算关系由十位确定) 2: 主频率源X与辅助频率源Y切换 3: 主频率源X与主辅运算结果切换 4: 辅助频率源Y与主辅运算结果切换 十位: 频率源主辅运算关系 0: 主+辅 1: 主-辅	00	☆	A00A

功能码	名称	内容	出厂值	更改	通讯地址
		2: 二者最大值 3: 二者最小值			
A0-11	预置频率	0.00Hz~最大频率A0-14	50.00Hz	☆	A00B
A0-13	电机运行方向选择	0: 与当前电机方向一致 1: 与当前电机方向相反 2: 禁止反转	0	☆	A00D
A0-14	最大输出频率	A0-20=1时, 可调范围为50.0Hz~1200.0Hz A0-20=2时, 可调范围为50.00Hz~600.00Hz;	50.00Hz	★	A00E
A0-15	上限频率源	0: 数字给定 (A0-16) 1: AI1 2: AI2 3: 通信给定 4: PULSE设定	0	★	A00F
A0-16	上限频率	下限频率A0-18~最大频率A0-14	50.00Hz	☆	A010
A0-17	上限频率偏置	0.00~最大频率A0-14	0.00Hz	☆	A011
A0-18	下限频率	0.00Hz~上限频率A0-16	0.00Hz	☆	A012
A0-19	命令源绑定选择	个位: 操作面板命令绑定频率源选择 0: 无绑定 1: 数字设定频率 2: AI1 3: AI2 4: 多段速 5: 简易PLC 6: PID 7: 通讯给定 8: PULSE脉冲设定 (DI5) 十位: 端子命令绑定频率源选择 百位: 通讯命令绑定频率源选择 千位: 保留	000	☆	A013
A0-20	频率小数选择	1: 1位小数点 2: 2位小数点	2	★	A014
A0-21	加减速时间单位	0: 1秒 1: 0.1秒 2: 0.01秒	1	★	A015
A0-22	加减速时间参考频率	0: 最大频率 (A0-14) 1: 预置频率 (A0-11) 2: 电机额定频率 (A1-05或C1-05)	0	★	A016
A0-23	加速时间1	0s~30000s (A0-21=0) 0.0s~3000.0s (A0-21=1) 0.00s~300.00s (A0-21=2)	10.0s	☆	A017
A0-24	减速时间1	0s~30000s (A0-21=0) 0.0s~3000.0s (A0-21=1) 0.00s~300.00s (A0-21=2)	10.0s	☆	A018

功能码	名称	内容	出厂值	更改	通讯地址
A0-25	过调制电压提升值	0%~10%	3%	★	A019
A0-26	载波频率	0.5kHz~16.0kHz	机型确定	☆	A01A
A0-27	载频随温度调整	0: 无效; 1: 有效;	1	☆	A01B
A0-28	参数初始化	0: 无操作 1: 恢复出厂参数, 不包括电机参数、记录信息 & 频率小数点A0-20 2: 清除记录信息 3: 备份用户当前参数 4: 恢复用户备份参数	0	★	A01C
A0-29	LCD上传下载参数选择	0: 无功能 1: 下载参数至LCD 2: 只上传A1组参数 4: 上传所有参数 3: 上传除A1组外参数	0	☆	A01D
A1 组-第一电机参数					
A1-00	电机参数调谐 电机参数调谐	0: 无功能 1: 静态调谐 2: 旋转调谐	0	★	A100
A1-01	电机1额定功率	0.1kw~1000.0kw	机型确定	★	A101
A1-02	电机1额定电压	0V~1500V	380V	★	A102
A1-03	电机1 电机极数	2~64	机型确定	○	A103
A1-04	电机1额定电流	0.01A~600.00A(电机额定功率<=30.0KW) 0.1A~6000.0A(电机额定功率>30.0KW)	A1-01确定	★	A104
A1-05	电机1额定频率	0.00Hz~A0-14	50.00 Hz	★	A105
A1-06	电机1额定转速	0rpm~60000rpm	A1-01确定	★	A106
A1-07	电机1空载电流	0.01A~A1-04 (电机额定功率<=30.0KW) 0.1A~A1-04 (电机额定功率>30.0KW)	机型确定	★	A107
A1-08	电机1定子电阻	0.001Ω~65.535Ω	机型确定	★	A108
A1-09	电机1转子电阻	0.001Ω~65.535Ω	机型确定	★	A109
A1-10	电机1互感	0.1Mh~6553.5 Mh	机型确定	★	A10A
A1-11	电机1漏感	0.01Mh~655.35Mh	机型确定	★	A10B
A1-12	动态完全调谐时的加速度	1.0s~6000.0s	10.0s	☆	A10C
A1-13	动态完全调谐时的减速度	1.0s~6000.0s	10.0s	☆	A10D
A1-17	同步电机1定子电阻	0.001Ω~65.535Ω	机型确定	★	A10D

功能码	名称	内容	出厂值	更改	通讯地址
A1-18	同步电机1 D轴电感	0.01Mh~655.35Mh	机型确定	★	A10D
A1-19	同步电机1 Q轴电感	0.01Mh~655.35Mh	机型确定	★	A10D
A1-20	同步电机1反电动势	V~65535V	机型确定	★	A10D
A1-21	同步电机1空载电流	0.0%~50.0%	10.0%	★	A10D
A1-28	编码器脉冲数(4倍频前)	1~9999	1024	★	A10D
A1-29	编码器相序选择	0: 正向, 1: 反向	0	★	A10D
A1-30	编码器类型选择	0: ABZ编码器, 1: UVW编码器 2: 省线式UVW编码器, 3: 旋转变压器 4: 正余弦编码器	0	★	A10D
A1-31	旋转变压器极对数	1~65535	1	★	A10D
A1-32	编码器安装位置角	0.0° ~359.9°	0.0°	★	A10D
A2组-启停控制					
A2-00	启动方式	0: 直接启动 1: 转速追踪 2: 异步电机预励磁启动	0	☆	A200
A2-01	转速追踪方式	0: 从停机频率开始 1: 从目标频率开始 2: 从最大频率开始	0	★	A201
A2-02	转速跟踪电流最大值	30%~150%	100%	★	A202
A2-03	转速追踪快慢	1~100	20	☆	A203
A2-04	启动频率	0.00Hz~10.00Hz	0.00Hz	☆	A204
A2-05	启动频率保持时间	0.0s~100.0s	0.0s	★	A205
A2-06	启动直流制动电流	0%~100%	0%	★	A206
A2-07	启动直流制动时间	0.0s~100.0s	0.0s	★	A207
A2-08	加减速频率曲线方式选择	0: 直线 1: S曲线A 2: S曲线B (A2-09~A2-12单位为0.01s)	0	★	A208
A2-09	S曲线加速开始段时间	0.0%~100.0%	20.0%	★	A209
A2-10	S曲线加速结束段时间	0.0%~100.0%	20.0%	★	A20A
A2-11	S曲线减速开始段时间	0.0%~100.0%	20.0%	★	A20B
A2-12	S曲线减速结束段时间	0.0%~100.0%	20.0%	★	A20C
A2-13	停机方式	0: 减速停机 1: 自由停机	0	☆	A20D
A2-14	停机直流制动开始频率	0.00Hz~A0-14	0.00Hz	☆	A20E

功能码	名称	内容	出厂值	更改	通讯地址
A2-15	停机直流制动等待时间	0.0s~100.0s	0.0s	☆	A20F
A2-16	停机制动直流电流	0%~100%	0%	☆	A210
A2-17	停机直流制动时间	0.0s~36.0s	0.0s	☆	A211
A2-21	去磁时间	0.01s ~3.00s	0.50s	★	A215
A2-23	瞬停不停方式选择	0: 无效 1: 自动调节减速速率 2: 减速停机	0	★	A217
A2-24	瞬停不停减速停机时的减速时间	0.0s ~100.0s	10.0s	★	A218
A2-25	瞬停不停生效电压	60%~85%	80%	★	A219
A2-26	瞬停不停恢复电压	85%~100%	90%	★	A21A
A2-27	瞬停不停恢复电压判断	0.0s~300.0s	0.3s	★	A21B
A2-28	瞬停不停自动调节增益	0~100	40	☆	A21C
A2-29	瞬停不停自动调节积分	1~100	20	☆	A21D
A3组-V/F控制参数					
A3-00	V/F曲线设定	0: 直线VF曲线 1: 多点VF曲线 2: 平方VF曲线 3: 1.7次方曲线 4: 1.5次方曲线 5: 1.3次方曲线 6: VF完全分离模式 7: V/F半分离模式	0	★	A300
A3-01	转矩提升	0.0%~30.0%	0.0%	☆	A301
A3-02	转矩提升截止频率	0.00Hz~最大频率	25.00Hz	★	A302
A3-03	V/F频率点F1	0.00Hz~A3-05	1.30Hz	★	A303
A3-04	V/F电压点V1	0.0%~100.0%	5.2%	★	A304
A3-05	V/F频率点F2	A3-03~A3-07	2.50Hz	★	A305
A3-06	V/F电压点V2	0.0%~100.0%	8.8%	★	A306
A3-07	V/F频率点F3	0.00Hz~50.00 Hz	15.00Hz	★	A307
A3-08	V/F电压点V3	0.0%~100.0%	35.0%	★	A308
A3-09	转差补偿系数	0.0%~200.0%	50.0%	☆	A309
A3-10	磁通制动增益	0~200	100	☆	A30A
A3-11	振荡抑制增益	0~100	机型确定	☆	A30B
A3-13	VF转差补偿时间常数	0.02s~1.00s	0.30s	☆	A30D

功能码	名称	内容	出厂值	更改	通讯地址
A3-15	VF分离时输出电压源选择	0: 数字设定 (A3-14) 1: AI1 2: AI2 3: 多段指令 4: 简易PLC 5: PID 6: 通讯给定 7: PULSE脉冲设定 (DI5) 100.0%对应电机额定电压	0	☆	A30F
A3-16	V/F分离输出电压数字设定	0V~电机额定电压	0V	☆	A310
A3-17	V/F分离输出电压加速时间	0.0~3000.0s	1.0s	☆	A311
A3-18	V/F分离输出电压减速时间	0.0~3000.0s	1.0s	☆	A312
A3-19	V/F分离停机方式选择	0: 频率与输出电压减速时间独立 1: 电压减至0后频率再减	0	☆	A313
A4组-矢量控制参数					
A4-00	切换频率F1	1.00~A4-02	5.00 Hz	☆	A400
A4-02	切换频率F2	A4-00~A0-14	10.00 Hz	☆	A402
A4-04	低频速度比例增益	0.1~10.0	4.0	☆	A404
A4-05	低频速度积分时间	0.01s~10.00s	0.50s	☆	A405
A4-06	高频速度比例增益	0.1~10.0	2.0	☆	A406
A4-07	高频速度积分时间	0.01~10.00s	1.00s	☆	A407
A4-08	速度环积分属性选择	0: 积分生效 1: 积分分离	0	★	A408
A4-11	转矩电流调节器Kp	0~30000	2200	☆	A40B
A4-12	转矩电流调节器Ki	0~30000	1500	☆	A40C
A4-13	励磁电流调节器Kp	0~30000	2200	☆	A40D
A4-14	励磁电流调节器Ki	0~30000	1500	☆	A40E
A4-15	磁通制动增益	0~200	0	☆	A40F
A4-16	弱磁转矩校正系数	50%~200%	100%	☆	A410
A4-17	转差补偿增益	50%~200%	100%	☆	A411
A4-18	速度环反馈滤波时间常数	0.000~1.000s	0.015s	☆	A412
A4-19	速度环输出滤波时间常数	0.000~1.000s	0.000s	☆	A413
A4-20	电动转矩上限源	0: A4-21 1: AI1 2: AI2 3: 通信给定 4: PLUSE给定	0	☆	A414

功能码	名称	内容	出厂值	更改	通讯地址
		(模拟量量程对应A4-21)			
A4-21	电动转矩上限	0.0%~200.0%	150.0%	☆	A415
A4-22	制动转矩上限源	0: A4-23 1: AI1 2: AI2 3: 通信给定 4: PLUSE给定 (模拟量量程对应A4-23)	0	☆	A416
A4-23	制动转矩上限	0.0~200.0%	150.0%	☆	A417
A4-24	同步电机低速增磁电流	0.0%~50.0%	25.0%	☆	A418
A4-25	同步电机增磁截止频率	0%~100%	10%	☆	A419
A4-26	同步电机预激磁时间	0.00s~5.00s	0.1s	☆	A420
A4-27	同步电机初始位置辨识使能选择	0, 1, 2	1	☆	A421
A4-28	同步电机初始位置辨识电流给定百分比	30%~130%	80%	☆	A422
A4-29	SVC启动时载频设定	2.0K~A0-26	2.0K	☆	A423
A4-30	同步电机弱磁模式	0、1、2、3	1	☆	A424
A4-31	同步电机弱磁系数	0~50	5	☆	A425
A4-32	同步电机弱磁积分系数	0~10	2	☆	A426
A4-33	同步电机输出电压饱和裕量	1%~50%	2	☆	A427
A4-34	同步电机凸极率增益系数	50~500	100	☆	A428
A4-35	同步电机SVC速度滤波系数	10~1000	100100, 机型>20 为130	☆	A429
A4-36	最大转矩比电流控制使能	0: 不使能, 1: 使能	0	☆	A430
A4-37	同步电机闭环矢量电压解耦方式	0、1、2	0	☆	A431
A4-38	Z信号校正使能	0: 不使能, 1: 使能	1	☆	A432
A4-39	FVC停机防反转功能	0: 关闭, 1: 使能	0	☆	A433
A4-40	FVC停机时角度	0.0~10.0	1.0	☆	A434

功能码	名称	内容	出厂值	更改	通讯地址
A5组-输入端子					
A5-00	X1 (DI1) 端子功能	0: 无功能 1: 正转运行 (FWD) 2: 反转运行 (REV) 3: 三线式运行控制 4: 正转点动 (FJOG) 6: 端子UP 5: 反转点动 (RJOG) 7: 端子DOWN 8: 自由停车 9: 故障复位 (RESET) 10: 运行暂停 11: 外部故障常开输入 12: 多段指令端子1 13: 多段指令端子2 14: 多段指令端子3 15: 多段指令端子4 16: 加减速选择端子1	1	★	A500
A5-01	X2 (DI2) 端子功能	17: 加减速选择端子2 18: 频率源切换 19: UP/DOWN设定清零 (端子、键盘) 20: 运行命令切换端子 21: 加减速禁止 22: PID失效 (暂停) 23: PLC状态复位 24: 摆频暂停 25: 定时触发输入 26: 立即直流制动	2	★	A501
A5-02	X3 (DI3) 端子功能	27: 外部故障常闭输入 28: 计数器输入 29: 计数器复位 30: 长度计数输入 31: 长度计数复位 32: 转矩控制禁止 33: PULSE (脉冲) 频率输入	9	★	A502
A5-03	X4 (DI4) 端子功能	34: 频率修改禁止 35: PID作用方向取反 36: 外部停车端子1 37: 控制命令切换端子2 38: PID积分暂停端子 39: 频率源X与预置频率切换端子 40: 频率源Y与预置频率切换端子 41: 电机1与电机2切换 42: 保留 43: PID参数切换端子 44: 速度控制/转矩控制切换 45: 紧急停车 46: 外部停车端子2 47: 减速直流制动 48: 本次运行时间清零 49: 两线制/三线制切换	12	★	A503
A5-04	X5 (DI5) 端子功能	50: 禁止反转 51: 用户自定义故障1 52: 用户自定义故障2 53: 睡眠输入	13	★	A504
A5-05	X6 (DI6) 端子功能				A505
A5-06	X7 (DI7) 端子功能				A506

功能码	名称	内容	出厂值	更改	通讯地址
A5-10	X(DI) 端子滤波时间	0.000~1.000s	0.010s	☆	A50A
A5-11	端子命令方式	0: 两线式1 2: 三线式1 1: 两线式2 3: 三线式2	0	★	A50B
A5-12	端子UP/DOWN变化率	0.01Hz/s~100.00Hz/s	1.00Hz/s	☆	A50C
A5-13	端子有效逻辑1	0: 高电平 个位: DI1; 百位: DI3; 千位: DI4; 万位: DI5 1: 低电平 十位: DI2;	00000	★	A50D
A5-15	AI1最小输入值	0.00V~10.00V	0.00V	☆	A50F
A5-16	AI1最小输入对应设定	-100.0%~100.0%	0.0%	☆	A510
A5-17	AI1最大输入值	0.00V~10.00V	10.00V	☆	A511
A5-18	AI1最大输入对应设定	-100.0%~100.0%	100.0%	☆	A512
A5-19	AI1输入滤波时间	0.00s~10.00s	0.10s	☆	A513
A5-20	AI2最小输入值	0.00V~10.00V	0.00V	☆	A514
A5-21	AI2最小输入对应设定	-100.0%~100.0%	0.0%	☆	A515
A5-22	AI2最大输入值	0.00V~10.00V	10.00V	☆	A516
A5-23	AI2最大输入对应设定	-100.0%~100.0%	100.0%	☆	A517
A5-24	AI2输入滤波时间	0.00s~10.00s	0.10s	☆	A518
A5-30	PULSE(脉冲)输入最小频率	0.00KHz~50.00KHz	0.00KHz	☆	A51E
A5-31	PULSE(脉冲)输入最小频率对应设定	-100.0%~100.0%	0.0%	☆	A51F
A5-32	PULSE(脉冲)输入最大频率	0.00KHz~50.00KHz	50.00KHz	☆	A520
A5-33	PULSE(脉冲)输入最大频率对应设定	-100.0%~100.0%	0.0%	☆	A521
A5-34	PULSE输入滤波时间	0.00s~10.00s	0.10s	☆	A522
A5-35	X1(DI1) 开通延迟时间	0.0s~3600.0s	0.0s	☆	A523
A5-36	X1(DI1) 断开延迟时间	0.0s~3600.0s	0.0s	☆	A524
A5-37	X2(DI2) 开通延迟时间	0.0s~3600.0s	0.0s	☆	A525
A5-38	X2(DI2) 断开延迟时间	0.0s~3600.0s	0.0s	☆	A526
A5-39	X3(DI3) 开通延迟时间	0.0s~3600.0s	0.0s	☆	A527

功能码	名称	内容	出厂值	更改	通讯地址
A5-40	X3 (DI3) 断开延迟时间	0.0s~3600.0s	0.0s	☆	A528
A5-41	AI1作为DI端子功能选择	0~53, 功能同普通DI端子	0	★	A529
A5-42	AI2作为DI端子功能选择	0~53, 功能同普通DI端子	0	★	A52A
A5-44	AI作为DI端子时有效模式选择	个位: AI1: 0: 高电平有效, 1: 低电平有效 十位: AI2: 0: 高电平有效, 1: 低电平有效 百位: 保留	0x00	☆	A52C
A5-45	AI曲线选择	AI多点曲线选择: 个位: AI1 0: 2点直线 A5-15~A5-19 1: 多点曲线 1: AE-00~AE-07 2: 多点曲线 2: AE-08~AE-15 十位: AI2 0: 2点直线 A5-20~A5-24 1: 多点曲线 1: AE-00~AE-07 2: 多点曲线 2: AE-08~AE-15 百位: 保留	0x00	☆	A52D
A5-46	AI信号输入类型选择	个位: AI1, 十位: AI2 0: 电压型, 1: 电流型	00	☆	A52E
A6组-输出端子					
A6-00	控制板继电器RELAY1输出选择	0: 无输出 1: 变频器运行中信号 (RUN) 2: 故障输出 3: 频率水平检测FDT1到达 4: 频率到达 (FAR) 5: 零速运行中 6: 电机过载预警 7: 变频器过载预警 8: PLC循环完成 9: 累积运行时间到达 10: 频率限定中 11: 运行准备就绪 12: AI1>AI2 13: 上限频率到达 14: 下限频率到达 15: 欠压状态输出	2	☆	A600

功能码	名称	内容	出厂值	更改	通讯地址
A6-01	控制板继电器RELAY2输出选择	16: 通信设定 17: 定时器输出 18: 反向运行中 19: 保留 20: 设定长度到达 21: 转矩限定中 22: 电流1到达 23: 频率1到达 24: 模块温度到达 25: 掉载中 26: 累计上电时间到达 27: 定时到达输出 28: 本次运行时间到达 29: 设定计数值到达 30: 指定计数值到达 31: 电机1、电机2指示 32: 抱闸控制输出	1	☆	A601
A6-02	Y1输出选择	33: 零速运行中2 34: 频率水平检测FDT2到达 35: 零电流状态 36: 软件电流超限 37: 下限频率到达, 停机也输出 38: 告警输出 39: 保留 40: AI1输入超限 41: 保留 42: 保留 43: 频率到达2 44: 电流到达2 45: 故障输出	1	☆	A602
A6-04	FM端子输出方式选择	0: 脉冲输出 (FMP) 1: 开路集电极开关量输出 (FMR)	0	☆	A604
A6-05	FMR输出选择	同Y1输出选择	0	☆	A605
A6-09	A01输出选择	0: 运行频率 1: 设定频率 2: 输出电流 3: 输出功率 4: 输出电压 5: 模拟AI1输入值	0	☆	A609
A6-10	A02输出选择	6: 模拟AI2输入值 7: 通讯设定 8: 输出转矩 9: 长度 10: 计数值 11: 电机转速	0	☆	A60A
A6-11	FMP输出选择	12: 母线电压 (0~3倍变频器额定电压) 13: 脉冲输入 14: 输出电流 15: 输出电压 (100.0%对应1000.0V) 16: 输出转矩 (转矩实际值-2倍额定~2倍额定)			A60B
A6-12	FMP输出最大频率	0.01KHZ~100.00KHZ	50.00	☆	A60C
A6-13	A01输出下限	-100.0%~A6-15	0.0%	☆	A60D
A6-14	下限对应A01输出	0.00V~10.00V	0.00V	☆	A60E
A6-15	A01输出上限	A6-13~100.0%	100.0%	☆	A60F

功能码	名称	内容	出厂值	更改	通讯地址
A6-16	上限对应A01输出	0.00~10.00V	10.00V	☆	A610
A6-17	A02输出下限	-100.0%~A6-19	0.0%	☆	A611
A6-18	下限对应A02输出	0.00V~10.00V	0.00V	☆	A612
A6-19	A02输出上限	A6-17~100.0%	100.0%	☆	A613
A6-20	上限对应A02输出	0.00~10.00V	10.00V	☆	A614
A6-26	主继电器RELAY1输出延时	0.0s~3600.0s	0.0s	☆	A61A
A6-27	主继电器RELAY2输出延时	0.0~3600.0S	0.0s	☆	A61B
A6-28	Y1高电平输出延时	0.0~3600.0S	0.0s	☆	A61C
A6-31	A0信号输出类型选择	个位: A01, 十位: A02 0: 电压型, 1: 电流型	00	☆	A61F
A7 组-辅助功能与键盘显示					
A7-00	点动运行频率	0.00Hz~最大频率	6.00Hz	☆	A700
A7-01	点动加速时间	0.0s~3000.0s	10.0s	☆	A701
A7-02	点动减速时间	0.0s~3000.0s	10.0s	☆	A702
A7-03	加速时间2	0.0s~3000.0s	10.0s	☆	A703
A7-04	减速时间2	0.0~3000.0s	10.0s	☆	A704
A7-05	加速时间3	0.0~3000.0s	10.0s	☆	A705
A7-06	减速时间3	0.0~3000.0s	10.0s	☆	A706
A7-07	加速时间4	0.0~3000.0s	10.0s	☆	A707
A7-08	减速时间4	0.0~3000.0s	10.0s	☆	A708
A7-09	跳跃频率1	0.00Hz~最大频率	0.00Hz	☆	A709
A7-10	跳跃频率1幅度	0.00Hz~最大频率	0.00Hz	☆	A70A
A7-11	跳跃频率2	0.00Hz~最大频率	0.00Hz	☆	A70B
A7-12	跳跃频率2幅度	0.00Hz~最大频率	0.00Hz	☆	A70C
A7-15	正反转死区时间	0.0s~3000.0s	0.0s	☆	A70F
A7-16	键盘旋钮精度	0: 默认方式 1: 0.1HZ 2: 0.5HZ 3: 1HZ 4: 2HZ 5: 4HZ 6: 5HZ 7: 8HZ 8: 10HZ	0	☆	A710

功能码	名称	内容	出厂值	更改	通讯地址
A7-17	频率低于下限频率处理	0: 以下限频率运行 1: 停机 2: 零速运行	0	☆	A711
A7-18	下垂率	0.0%~100.0%	0.0%	☆	A712
A7-19	频率低于下限停机的延迟时间	0.0s~600.0s	0.0s	☆	A713
A7-20	设定累积运行时间	0h~65000h	0h	☆	A714
A7-21	点动优先	0: 无效 1: 点动优先模式1 2: 点动优先模式2 1)用户故障或PID丢失故障时,点动仍有效 2)可设置停机方式与直流制动	1	☆	A715
A7-22	频率检测值(FDT1电平)	0.00Hz~最大频率	50.00Hz	☆	A716
A7-23	频率检查滞后值(FDT1滞后)	0.0%~100.0%	5.0%	☆	A717
A7-24	频率到达检出宽度	0.0%~100.0%	0.0%	☆	A718
A7-25	保留		0	●	A719
A7-26	风扇控制	0: 风扇持续运转 1: 变频器运行时风扇运转 (温度高于40°时,停机下风扇也运转)	0	★	A71A
A7-27	STOP/RESET功能	0: 只在键盘控制时有效 1: 所有控制方式下停机或复位功能有效	0	☆	A71B
A7-28	Quick /JOG键功能选择	0: 正转点动 1: 正反转切换 2: 反转点动 3: 面板与远程控制切换	0	★	A71C
A7-29	LED运行显示	0000~0xffff(十六进制数) 0000 to 0xffff Bit00: 运行频率 0001 Bit01: 设定频率 0002 Bit02: 母线电压 0004 Bit03: 输出电压 0008 Bit04: 输出电流 0010 Bit05: 输出功率 0020 Bit06: DI 输入状态 0040 Bit07: DO 输出状态 0080 Bit08: AI1 电压 0100 Bit09: AI2 电压 0200 Bit10: PID 设定值 0400 Bit11: PID 反馈值 0800 Bit12: 计数值 1000	H.441F	☆	A71D

功能码	名称	内容	出厂值	更改	通讯地址
		Bit13: 长度值 2000 Bit14: 负载速度显示 4000 Bit15: PLC 阶段 8000			
A7-30	LED 运行显示参数 2	0x0~0x1FF Bit00: 目标转矩% 0001 Bit01: 输出转矩% 0002 Bit02: Pulse 输入脉冲频率 (KHz) 0004 Bit03: DI5 高速脉冲采样线速度 (m/min) 0008 Bit04: 电机转速 (rpm) 0010 Bit05: 交流进线电流 (A) 0020 Bit06: 累计运行时间 (h) 0040 Bit07: 当前次运行时间 (min) 0080 Bit08: 累计耗电量 (度) 0100 Bit09~Bit15: 保留	0x00	☆	A71E
A7-31	LED 停机显示	1~0x1fff (十六进制数) Bit00: 设定频率 0001 Bit01: 母线电压 0002 Bit02: DI 输入状态 0004 Bit03: DO 输出状态 0008 Bit04: AI1 电压 0010 Bit05: AI2 电压 0020 Bit06: PID 设定值 0040 Bit07: PID 反馈值 0080 Bit08: 计数值 0100 Bit09: 长度值 0200	H. 0043	☆	A71F
A7-31	LED 停机显示	Bit10: 负载速度显示 0400 Bit11: PLC 阶段 0800 Bit12: 输入脉冲频率 1000 Bit13~Bit15: 保留	H. 0043	☆	A71F
A7-32	负载速度显示系数	0.001~655.00	1.000	☆	A720
A7-33	散热器温度	12℃~100℃	实测值	●	A721
A7-34	累积上电时间	0h~65535h	实测值	●	A722
A7-35	累积运行时间	0h~65535h	实测值	●	A723
A7-37	当前次运行定时使能选择	0: 不使能 1: 使能	0	★	A725
A7-38	当前次运行定时时间源选择	0: 数字设定 A7-39 1: AI1 2: AI2 (AI 以 A7-39 为 100%)	0	★	A726
A7-39	当前次运行时间设定值	0.0min~6500.0min	0.0min	☆	A727

功能码	名称	内容	出厂值	更改	通讯地址
A7-40	高电平定时时间	0.0s~6000.0s	2.0s	☆	A728
A7-41	低电平定时时间	0.0s~6000.0s	2.0s	☆	A729
A7-42	启动保护功能	0:无效(启动端子命令有效直接启动) 1:有效	1	☆	A72A
A7-44	频率到达检测值1	0.00Hz~A0-14	50.00Hz	☆	A72C
A7-45	频率检测值1到达宽度	0.0%~100.0%	0.0%	☆	A72D
A7-46	电流到达检测值1	0.0%~300.0%	100.0%	☆	A72E
A7-47	电流检测值1到达宽度	0.0%~300.0%	0.0%	☆	A72F
A7-50	用户密码	0~65535	0	☆	A732
A7-51	加减速过程中跳跃频率是否有效	0:无效 1:有效	0	☆	A733
A7-52	设定上电到达时间	0h~65530h	0h	☆	A734
A7-54	加速时间1/2切换频率点	0.00Hz~最大频率(A0-14)	0.00Hz	☆	A736
A7-55	减速时间1/2切换频率点	0.00Hz~最大频率(A0-14)	0.00Hz	☆	A737
A7-56	频率检测值(FDT2电平)	0.00Hz~最大频率(A0-14)	50.00Hz	☆	A738
A7-57	频率检测 FDT2 滞后值	0.0%~100.0%	5.0%	☆	A739
A7-58	频率到达检测值 2	0.00Hz~最大频率(A0-14)	50.00Hz	☆	A73A
A7-59	频率到达检出 2 幅度	0.0%~100.0%	0.0%	☆	A73B
A7-60	零电流检测值	0.0%~300.0%	10.0%	☆	A73C
A7-61	零电流检测延时时间	0.01s~300.00s	1.00s	☆	A73D
A7-62	输出电流幅值检测	20.0%~400.0%	200.0%	☆	A73E
A7-63	输出电流幅值检测延时时间	0.00s~300.00s	0.00s	☆	A73F
A7-64	电流到达检测值 2	20.0%~300.0%	100.0%	☆	A740
A7-65	电流到达检测 2 幅度	0.0%~300.0%	0.0%	☆	A741
A7-67	AI1输入电压下限	0.00V~A7-68	2.00V	☆	A743
A7-68	AI1输入电压上限	A7-67~11.00V	8.00V	☆	A744
A7-69	模块温度到达	0℃~90℃	70℃	☆	A745
A7-70	输出功率显示校正系数	0.001~3.000	1.000	☆	A746
A7-71	线速度显示校正系数	线速度=A7-71*每秒采样HDI脉冲数/Ab-07	1.000	☆	A747
A7-72	电机转速显示校正系数	0.0010~3.0000	1.0000	☆	A748
A7-73	累计耗电量(度)	0~65535	实测值	●	A749

功能码	名称	内容	出厂值	更改	通讯地址
A7-74	性能软件版本	性能软件版本号	#.#	●	A74A
A7-75	功能软件版本	功能软件版本号	#.#	●	A74B
A7-76	增强功能参数显示选择	0: 隐藏增强功能参数组: C0~C3, E0~E6 1: 显示增强功能参数组: C0~C3, E0~E6	0	☆	A74C
A8 组-通信参数					
A8-00	波特率设置	0: 300BPS 1: 600BPS 2: 1200BPS 3: 2400BPS 4: 4800BPS 5: 9600BPS 6: 19200BPS 7: 38400BPS	5	☆	A800
A8-01	数据格式	0: 无校验<8, N, 2> 1: 偶校验<8, E, 1> 2: 奇校验<8, O, 1> 3: 无校验1<8, N, 1>	0	☆	A801
A8-02	通讯地址	0~247(0为广播地址)	1	☆	A802
A8-03	应答时间	0ms~30ms	2ms	☆	A803
A8-04	通信超时时间	0.0s~30.0s	0.0s	☆	A804
A8-05	通讯格式选择	0: 标准ModbusRTU协议 1: 非标准ModBusRTU协议	0	☆	A805
A8-06	后台软件监控功能	0: 禁止, 默认485通讯功能 1: 开启, 后台软件监控功能, 此时485通讯功能不能使用	0	☆	A806
A9 组-故障与保护					
A9-00	电机过载保护选择	0: 禁止 1: 允许	1	☆	A900
A9-01	电机过载保护增益	0.20~10.00	1.00	☆	A901
A9-02	电机过载预警系数(%)	50%~100%	80%	☆	A902
A9-03	过压失速保护增益	000~100	030	☆	A903
A9-04	过电压失速保护电压	200.0~850.0V	760.0V	★	A904
A9-05	VF过流失速保护增益	0~100	20	☆	A905
A9-06	VF过电流失速保护电流	100%~200%	150%	★	A906
A9-07	VF弱磁区电流失速保护系数	50%~200%	100%	★	A907
A9-08	过压失速允许上升极限值	0.0%~100.0%	10.0%	☆	A908

功能码	名称	内容	出厂值	更改	通讯地址
A9-11	故障自动复位次数	0~20	0	☆	A90B
A9-12	故障自动复位期间故障继电器动作选择	0: 不动作 1: 动作	0	☆	A90C
A9-13	故障自动复位间隔时间	0.1s~100.0s	1.0s	☆	A90D
A9-14	输入缺相使能选择	0: 无效 1: 有效	1	☆	A90E
A9-15	输出缺相使能选择	0: 无效 1: 有效	1	☆	A90F
A9-16	上电对地短路保护选择	0: 无效 1: 有效	1	☆	A910
A9-17	欠压故障自动复位选择	0: 欠压故障后需要手动复位故障 1: 欠压故障后根据母线电压自行复位故障	0	☆	A911
A9-18	过压抑制模式选择	0: 无效 1: 过压抑制模式1 2: 过压抑制模式2	1	★	A912
A9-19	过励磁生效状态选择	0: 无效 2: 仅减速过程有效 1: 运行时恒速、减速过程有效	2	★	A913
A9-20	过压抑制模式2极限值	1.0%~150.0%	100.0%	★	A914
A9-22	故障保护动作1	0~22202; 个位: 电机过载-Err14 0: 自由停车 1: 按停机方式停机 2: 继续运行 十位: 保留 百位: 输入缺相-Err23 千位: 输出缺相-Err24 万位: 参数读写异常-Err25	00000	☆	A916
A9-23	故障保护动作2	0~22222; 个位: 通讯故障-Err27 0: 自由停车 1: 按停机方式停机 2: 继续运行 十位: 外部故障-Err28 百位: 速度偏差过大故障-Err29 千位: 用户自定义故障1-Err30 万位: 用户自定义故障2-Err31	00000	☆	A917
A9-24	故障保护动作3	0~22022; 个位: 运行时PID反馈丢失-Err32 0: 自由停车 1: 按停机方式停机 2: 继续运行 十位: 掉载故障-Err34	00000	☆	A918

功能码	名称	内容	出厂值	更改	通讯地址
		百位: 保留 千位: 当前次连续运行时间到达-Err39 万位: 运行时间达到-Err40			
A9-26	故障时继续运行频率选择	0: 以当前运行频率运行 1: 以设定频率运行 2: 以上限频率运行 3: 以下限频率运行 4: 以备用频率设定值A9-27运行	1	☆	A91A
A9-27	异常备用频率设定值	0.0%~100.0%	100.0%	☆	A91B
A9-28	掉载保护选择	0: 无效 1: 有效	0	☆	A91C
A9-29	掉载检出水平	0.0%~80.0%	20.0%	★	A91D
A9-30	掉载检出时间	0.0s~100.0s	5.0s	☆	A91E
A9-31	速度偏差过大检测值	0.0%~100.0%	20.0%	☆	A91F
A9-32	速度偏差过大检测时间	0.0s~100.0s	0.0s	☆	A920
A9-33	过速度检测值	0.0%~100.0%	20.0%	☆	A921
A9-34	过速度检测时间	0.0s~100.0s	2.0s	☆	A922
A9-35	电机过载保护电流系数	100%~200%	100%	☆	A923
AA组-PID功能					
AA-00	PID给定源	0: PID功能码AA-01 1: AI1 2: AI2 3: 通讯给定 4: PULSE给定 5: 多段指令给定 6: Up/Down修改AA-01(A0-06=6时有效)	0	☆	AA00
AA-01	PID数字给定	0.0%~100.0%	50.0%	☆	AA01
AA-02	PID给定变化时间	0.00s~650.00s	0.00s	☆	AA02
AA-03	PID反馈源	0: AI1 1: AI2 2: AI1-AI2 3: 通讯给定 4: PULSE给定 5: AI1+AI2 6: MAX(AI1 , AI2) 7: MIN(AI1 , AI2)	0	☆	AA03
AA-04	PID作用方向	0: 正作用 1: 反作用	0	☆	AA04
AA-05	PID给定反馈量程	0~65535	1000	☆	AA05
AA-06	比例增益P	0.0~100.0	20.0	☆	AA06
AA-07	积分时间I	0.01s~10.00s	2.00s	☆	AA07

功能码	名称	内容	出厂值	更改	通讯地址
AA-08	微分时间D	0.000s~10.000s	0.000s	☆	AA08
AA-09	PID反转截止频率	0.00~最大频率(A0-14)	0.00Hz	☆	AA09
AA-10	偏差极限	0.0%~100.0%	0.0%	☆	AA0A
AA-11	微分限幅	0.00%~100.00%	0.10%	☆	AA0B
AA-12	PID反馈滤波时间	0.00s~60.00s	0.00s	☆	AA0C
AA-13	PID反馈丢失检测值	0.0%~100.0%	0.0%	☆	AA0D
AA-14	PID反馈丢失检测时间	0.0s~3600.0s	3600.0s	☆	AA0E
AA-18	比例增益P2	0.0~100.0	20.0	☆	AA12
AA-19	积分时间I2	0.01s~10.00s	2.00s	☆	AA13
AA-20	微分时间D2	0.000s~10.000s	0.000s	☆	AA14
AA-21	PID参数切换条件	0: 不切换 1: DI端子 2: 根据偏差自动切换	0	☆	AA15
AA-22	PID参数切换偏差1	0.0%~AA-23	20.0%	☆	AA16
AA-23	PID参数切换偏差2	AA-22~100.0%	80.0%	☆	AA17
AA-24	PID初值	0.0%~100.0%	0.0%	☆	AA18
AA-25	PID初值保持时间	0.00s~650.00s	0.00s	☆	AA19
AA-26	两次输出偏差正向最大值	0.00%~100.00%	1.00%	☆	AA1A
AA-27	两次输出偏差反向最大值	0.00%~100.00%	1.00%	☆	AA1B
AA-28	PID积分属性	个位: 积分分离 0: 无效; 1: 有效 十位: 输出到限值, 是否停止积分 0: 继续积分; 1: 停止积分	00	☆	AA1C
AA-29	PID停机运算	0: 停机不运算 1: 停机时运算	0	☆	AA1D
Ab 组-摆频、定长和计数					
Ab-00	摆幅设定方式	0: 相对于中心频率 1: 相对于最大频率	0	☆	AB00
Ab-01	摆频幅度	0.0%~100.0%	0.0%	☆	AB01
Ab-02	突跳频率幅度	0.0%~50.0%	0.0%	☆	AB02
Ab-03	摆频周期	0.1s~3000.0s	10.0s	☆	AB03
Ab-04	三角波上升时间系数	0.1%~100.0%	50.0%	☆	AB04

功能码	名称	内容	出厂值	更改	通讯地址
Ab-05	设定长度	0m~65535m	1000m	☆	AB05
Ab-06	实际长度	0m~65535m	0m	☆	AB06
Ab-07	每m脉冲数	0.1~6553.5	100.0	☆	AB07
Ab-08	设定计数值	1~65535	1000	☆	AB08
Ab-09	指定计数值	1~65535	1000	☆	AB09
AC 组-多段指令及简易 PLC 功能					
AC-00	多段速0	-100.0%~100.0%	0.0%	☆	AC00
AC-01	多段速1	-100.0%~100.0%	0.0%	☆	AC01
AC-02	多段速2	-100.0%~100.0%	0.0%	☆	AC02
AC-03	多段速3	-100.0%~100.0%	0.0%	☆	AC03
AC-04	多段速4	-100.0%~100.0%	0.0%	☆	AC04
AC-05	多段速5	-100.0%~100.0%	0.0%	☆	AC05
AC-06	多段速6	-100.0%~100.0%	0.0%	☆	AC06
AC-07	多段速7	-100.0%~100.0%	0.0%	☆	AC07
AC-08	多段速8	-100.0%~100.0%	0.0%	☆	AC08
AC-09	多段速9	-100.0%~100.0%	0.0%	☆	AC09
AC-10	多段速10	-100.0%~100.0%	0.0%	☆	AC0A
AC-11	多段速11	-100.0%~100.0%	0.0%	☆	AC0B
AC-12	多段速12	-100.0%~100.0%	0.0%	☆	AC0C
AC-13	多段速13	-100.0%~100.0%	0.0%	☆	AC0D
AC-14	多段速14	-100.0%~100.0%	0.0%	☆	AC0E
AC-15	多段速15	-100.0%~100.0%	0.0%	☆	AC0F
AC-16	PLC运行方式	0: 单次运行结束停机 1: 单次运行保持终值 2: 一直循环	0	☆	AC10
AC-17	PLC掉电记忆选择	0: 掉电不记忆并且停机不记忆 1: 掉电记忆并且停机不记忆 2: 掉电不记忆并且停机记忆 3: 掉电记忆并且停机记忆	0	☆	AC11

功能码	名称	内容	出厂值	更改	通讯地址
AC-18	PLC第0段运行时间	0.0~6500.0	0.0	☆	AC12
AC-19	PLC第0段加减时间选择	0~3（分别表示加减速度时间1~4）	0	☆	AC13
AC-20	PLC第1段运行时间	0.0~6500.0	0.0	☆	AC14
AC-21	PLC第1段加减时间选择	0~3（分别表示加减速度时间1~4）	0	☆	AC15
AC-22	PLC第2段运行时间	0.0~6500.0	0.0	☆	AC16
AC-23	PLC第2段加减时间选择	0~3（分别表示加减速度时间1~4）	0	☆	AC17
AC-24	PLC第3段运行时间	0.0~6500.0	0.0	☆	AC18
AC-25	PLC第3段加减时间选择	0~3（分别表示加减速度时间1~4）	0	☆	AC19
AC-26	PLC第4段运行时间	0.0~6500.0	0.0	☆	AC1A
AC-27	PLC第4段加减时间选择	0~3（分别表示加减速度时间1~4）	0	☆	AC1B
AC-28	PLC第5段运行时间	0.0~6500.0	0.0	☆	AC1C
AC-29	PLC第5段加减时间选择	0~3（分别表示加减速度时间1~4）	0	☆	AC1D
AC-30	PLC第6段运行时间	0.0~6500.0	0.0	☆	AC1E
AC-31	PLC第6段加减时间选择	0~3（分别表示加减速度时间1~4）	0	☆	AC1F
AC-32	PLC第7段运行时间	0.0~6500.0	0.0	☆	AC20
AC-33	PLC第7段加减时间选择	0~3（分别表示加减速度时间1~4）	0	☆	AC21
AC-34	PLC第8段运行时间	0.0~6500.0	0.0	☆	AC22
AC-35	PLC第8段加减时间选择	0~3（分别表示加减速度时间1~4）	0	☆	AC23
AC-36	PLC第9段运行时间	0.0~6500.0	0.0	☆	AC24
AC-37	PLC第9段加减时间选择	0~3（分别表示加减速度时间1~4）	0	☆	AC25
AC-38	PLC第10段运行时间	0.0~6500.0	0.0	☆	AC26
AC-39	PLC第10段加减时间选择	0~3（分别表示加减速度时间1~4）	0	☆	AC27
AC-40	PLC第11段运行时间	0.0~6500.0	0.0	☆	AC28
AC-41	PLC第11段加减时间选择	0~3（分别表示加减速度时间1~4）	0	☆	AC29
AC-42	PLC第12段运行时间	0.0~6500.0	0.0	☆	AC2A
AC-43	PLC第12段加减时间选择	0~3（分别表示加减速度时间1~4）	0	☆	AC2B
AC-44	PLC第13段运行时间	0.0~6500.0	0.0	☆	AC2C
AC-45	PLC第13段加减时间选择	0~3（分别表示加减速度时间1~4）	0	☆	AC2D
AC-46	PLC第14段运行时间	0.0~6500.0	0.0	☆	AC2E

功能码	名称	内容	出厂值	更改	通讯地址
AC-47	PLC第14段加减时间选择	0~3 (分别表示加减速时间1~4)	0	☆	AC2F
AC-48	PLC第15段运行时间	0.0~6500.0	0.0	☆	AC30
AC-49	PLC第15段加减时间选择	0~3 (分别表示加减速时间1~4)	0	☆	AC31
AC-50	PLC运行时间单位选择	0: s(s), 1: h(小时)	0	☆	AC32
AC-51	多段速优先方式选择	0: 多段速不优先 1: 多段速优先	1	☆	AC33
AC-52	多段速度优先加减速时间选择	0: 加减速时间1 1: 加减速时间2 2: 加减速时间3 3: 加减速时间4	0	☆	AC34
AC-53	多段速度AC-00~AC-15单位选择	0: % 1: HZ	0	☆	AC35
AC-55	多段指令0给定方式	0: 功能码AC-00给定 1: AI1 2: AI2 3: PULSE脉冲 4: PID 5: 预置频率给定 (A0-11), UP/DOWN可修改	0	☆	AC37
Ad 组-转矩控制					
Ad-00	转矩命令源选择	0: 数字设定(Ad-01) 1: AI1 2: AI2 3: 通讯给定 4: PULSE脉冲频率设定 5: MIN(AI1, AI2) 6: MAX(AI1, AI2) (1-6选项满量程对应Ad-01)	0	★	AD00
Ad-01	转矩数字给定	-200.0%~200.0%	150.0%	☆	AD01
Ad-03	转矩控制正方向最大频率	0.00Hz~最大频率(A0-14)	50.00Hz	☆	AD03
Ad-04	转矩控制反方向最大频率	0.00Hz~最大频率(A0-14)	50.00Hz	☆	AD04
Ad-06	转矩指令滤波时间	0.00s~10.00s	0.00s	☆	AD06
Ad-07	转矩模式频率加速时间	0.0s~1000.0s	10.0s	☆	AD07
Ad-08	转矩模式频率减速时间	0.0s~1000.0s	10.0s	☆	AD08
Ad-10	速度/转矩模式选择	0: 速度模式 1: 转矩模式	0	★	AD0A
AE 组- AI 多点曲线设定					
AE-00	曲线1最小输入	-10.00V~AE-02	0.00V	☆	AE00
AE-01	曲线1最小输入对应设定	-100.0%~100.0%	0.0%	☆	AE01
AE-02	曲线1拐点1输入	AE-00~AE-04	3.00V	☆	AE02
AE-03	曲线1拐点1输入对应设定	-100.0%~100.0%	30.0%	☆	AE03

功能码	名称	内容	出厂值	更改	通讯地址
AE-04	曲线1 拐点2 输入	AE-02~AE-06	6.00V	☆	AE04
AE-05	曲线1 拐点2输入对应设定	-100.0%~100.0%	60.0%	☆	AE05
AE-06	曲线1 最大输入	AE-06~10.00	10.00V	☆	AE06
AE-07	曲线1 最大输入对应设定	-100.0%~100.0%	100.0%		AE07
AE-08	曲线2 最小输入	-10.00~AE-10	0.00V	☆	AE08
AE-09	曲线2 最小输入对应设定	-100.0%~100.0%	0.0%	☆	AE09
AE-10	曲线2 拐点1 输入	AE-08~AE-12	3.00V	☆	AE0A
AE-11	曲线2 拐点1输入对应设定	-100.0%~100.0%	30.0%	☆	AE0B
AE-12	曲线2 拐点2 输入	AE-10~AE-14	6.00V	☆	AE0C
AE-13	曲线2 拐点2输入对应设定	-100.0%~100.0%	60.0%	☆	AE0D
AE-14	曲线2 最大输入	AE-12~10.00V	10.00V	☆	AE0E
AE-15	曲线2 最大输入对应设定	-100.0%~100.0%	100.0%	☆	AE0F
AE-24	A11 设定跳跃点	-100.0%~100.0%	0.0%	☆	AE18
AE-25	A11 设定跳跃范围	0.0%~100.0%	0.5%	☆	AE19
AE-26	A12 设定跳跃点	-100.0%~100.0%	0.0%	☆	AE1A
AE-27	A12 设定跳跃范围	0.0%~100.0%	0.5%	☆	AE1B
AF 组- 厂家参数					
AF-00	厂家密码	0~65535	****	☆	AF00
C0 组-第二电机参数设定					
C0-00	电机选择	1: 1号电机 2: 2号电机	1	★	B000
C0-01	第二电机控制方式	1: 开环矢量控制（无速度传感器矢量） 2: VF控制	2	★	B001
C0-02	第二电机加减速时间选择	0: 与第一电机一致 1: 加减速时间1 2: 加减速时间2 3: 加减速时间3 4: 加减速时间4	0	☆	B002
C1 组-第二电机参数					
C1-00	电机参数调谐	0: 无功能 1: 静态调谐 2: 动态完全调谐	0	★	B100
C1-01	电机2 额定功率	0.4 Kw~1000.0Kw	机型确定	★	B101
C1-02	电机2额定电压	0V~1500V	380V	★	B102

功能码	名称	内容	出厂值	更改	通讯地址
C1-03	电机2 电机极数	2~64	机型确定	●	B103
C1-04	电机2额定电流	0.01A~600.00A(电机额定功率≤30.0KW) 0.1A~6000.0A(电机额定功率>30.0KW)	C1-01确定	★	B104
C1-05	电机2 额定频率	0.00Hz~最大频率(A0-14)	50.00Hz	★	B105
C1-06	电机2 额定转速	0rpm~30000rpm	C1-01确定	★	B106
C1-07	电机2空载电流	0.01A~C1-04 (电机额定功率≤30.0KW) 0.1A~C1-04 (电机额定功率>30.0KW)	C1-01确定	★	B107
C1-08	电机2定子电阻	0.001ohm~65.535ohm	机型确定	★	B108
C1-09	电机2转子电阻	0.001ohm~65.535ohm	机型确定	★	B109
C1-10	电机2互感抗	0.1mH~6553.5mH	机型确定	★	B10A
C1-11	电机2漏感抗	0.01mH~655.35mH	机型确定	★	B10B
C1-12	动态完全调谐时的加速度	1.0s~600.0s	10.0s	☆	B10C
C1-13	动态完全调谐时的减速度	1.0s~600.0s	10.0s	☆	B10D
C2 组-第二电机 VF 参数设定					
C2-00	转矩提升	0.0%~30.0%	0.0%	☆	B200
C2-02	振荡抑制增益	0~100	机型确定	☆	B202
C3 组-第二电机矢量控制参数					
C3-00	切换频率F1	1.00Hz~C3-02	5.00Hz	☆	B300
C3-02	切换频率F2	C3-00~A0-14	10.00Hz	☆	B302
C3-04	低频速度比例增益	0.1~10.0	4.0	☆	B304
C3-05	低频速度积分时间	0.01s~10.00s	0.50s	☆	B305
C3-06	高频速度比例增益	0.1~10.0	2.0	☆	B306
C3-07	高频速度积分时间	0.01s~10.00s	1.00s	☆	B307
C3-08	速度环积分属性选择	0: 积分生效 1: 积分分离	0	★	B308
C3-11	转矩电流调节器 Kp	0~30000	2000	☆	B30B
C3-12	转矩电流调节器 Ki	0~30000	1300	☆	B30C
C3-13	励磁电流调节器 Kp	0~30000	2000	☆	B30D
C3-14	励磁电流调节器 Ki	0~30000	1300	☆	B30E
C3-15	磁通制动增益	100~200	110	☆	B30F

功能码	名称	内容	出厂值	更改	通讯地址
C3-16	弱磁转矩校正系数	50%~150%	100%	☆	B310
C3-17	转差补偿系数	50%~200%	100%	☆	B311
C3-18	速度环反馈滤波时间常数	0.000s~1.000s	0.015s	☆	B312
C3-19	速度环输出滤波时间常数	0.000s~1.000s	0.000s	☆	B313
C3-20	电动转矩上限源	0: A4-21 2: AI2 1: AI1 (模拟量量程对应A4-21) 3: 通讯给定 4: PLUSE给定	0	☆	B314
C3-21	电动转矩上限	0.0%~200.0%	150.0%	☆	B315
C3-22	制动转矩上限源	0: A4-23 2: AI2 1: AI1 (模拟量量程对应A4-23) 3: 通讯给定 4: PLUSE给定	0	☆	B316
C3-23	制动转矩上限	0.0%~200.0%	150.0%	☆	B317
C3-24	同步电机低速增磁电流	0.0%~50.0%	25.0%	☆	B318
C3-25	同步电机增磁截止频率	0%~100%	10%	☆	B319
C3-26	同步电机预激磁时间	0.00s~5.00s	0.1s	☆	B320
C3-27	同步电机初始位置辨识使能选择	0, 1, 2	1	☆	B321
C3-28	同步电机初始位置辨识电流给定百分比	30%~130%	80%	☆	B322
C3-29	SVC启动时载频设定	2.0K~A0-26	2.0K	☆	B323
C3-30	同步电机弱磁模式	0、1、2、3	1	☆	B324
C3-31	同步电机弱磁系数	0~50	5	☆	B325
C3-32	同步电机弱磁积分系数	0~10	2	☆	B326
C3-33	同步电机输出电压饱和裕量	1%~50%	2	☆	B327
C3-34	同步电机凸极率增益系数	50~500	100	☆	B328
C3-35	同步电机SVC速度滤波系数	10~1000	100100, 机型>20 为130	☆	B329
C3-36	最大转矩比电流控制使能	0: 不使能, 1: 使能	0	☆	B330
C3-37	同步电机闭环矢量电压解耦方式	0、1、2	0	☆	B331

功能码	名称	内容	出厂值	更改	通讯地址
C3-38	Z信号校正使能	0: 不使能, 1: 使能	1	☆	B332
C3-39	FVC停机防反转功能	0: 关闭, 1: 使能	0	☆	B333
C3-40	FVC停机时角度	0.0~10.0	1.0	☆	B334
E0 组-系统参数					
E0-00	功能码只读选择	0: 无效 1: 只读	1	☆	C000
E0-01	LCD顶级菜单显示	0: 输出电流 1: 电机转速 2: 负载速度 3: 输出电压 4: PID给定 5: PID反馈	0	☆	C001
E0-02	LCD语言选择	0: 中文 1: 英文	0	☆	C002
E0-03	LED菜单切换选择	0: 禁止 1: 使能	0	☆	C003
E0-04	矢量运行频率显示选择	0: 实时频率 1: 设定频率	0	☆	C004
E0-05	UP/Down调节时显示选择	0: 显示设定值 1: 显示当前变量值	0	☆	C005
E1 组-用户功能码定制					
E1-00	清除定制功能码选择	0: 无效 1: 有效	0	☆	C100
E1-01	定制功能码 1	uA0-00~uU1-xx	uA0-03	☆	C101
E1-02	定制功能码 2	uA0-00~uU1-xx	uA0-04	☆	C102
E1-03	定制功能码 3	uA0-00~uU1-xx	uA0-06	☆	C103
E1-04	定制功能码 4	uA0-00~uU1-xx	uA0-23	☆	C104
E1-05	定制功能码 5	uA0-00~uU1-xx	uA0-24	☆	C105
E1-06	定制功能码 6	uA0-00~uU1-xx	uA1-00	☆	C106
E1-07	定制功能码 7	uA0-00~uU1-xx	uA1-01	☆	C107
E1-08	定制功能码 8	uA0-00~uU1-xx	uA1-02	☆	C108
E1-09	定制功能码 9	uA0-00~uU1-xx	uA1-04	☆	C109
E1-10	定制功能码 10	uA0-00~uU1-xx	uA1-05	☆	C10A
E1-11	定制功能码 11	uA0-00~uU1-xx	uA1-06	☆	C10B
E1-12	定制功能码 12	uA0-00~uU1-xx	uA1-12	☆	C10C
E1-13	定制功能码 13	uA0-00~uU1-xx	uA1-13	☆	C10D
E1-14	定制功能码 14	uA0-00~uU1-xx	uA5-00	☆	C10E
E1-15	定制功能码 15	uA0-00~uU1-xx	uA5-01	☆	C10F

功能码	名称	内容	出厂值	更改	通讯地址
E1-16	定制功能码 16	uA0-00~uU1-xx	uA5-02	☆	C110
E1-17	定制功能码 17	uA0-00~uU1-xx	uA6-00	☆	C111
E1-18	定制功能码 18	uA0-00~uU1-xx	uA6-01	☆	C112
E1-19	定制功能码 19	uA0-00~uU1-xx	uA0-00	☆	C113
E1-20	定制功能码 20	uA0-00~uU1-xx	uA0-00	☆	C114
E1-21	定制功能码 21	uA0-00~uU1-xx	uA0-00	☆	C115
E1-22	定制功能码 22	uA0-00~uU1-xx	uA0-00	☆	C116
E1-23	定制功能码 23	uA0-00~uU1-xx	uA0-00	☆	C117
E1-24	定制功能码 24	uA0-00~uU1-xx	uA0-00	☆	C118
E1-25	定制功能码 25	uA0-00~uU1-xx	uA0-00	☆	C119
E1-26	定制功能码 26	uA0-00~uU1-xx	uA0-00	☆	C11A
E1-27	定制功能码 27	uA0-00~uU1-xx	uA0-00	☆	C11B
E1-28	定制功能码 28	uA0-00~uU1-xx	uA0-00	☆	C11C
E1-29	定制功能码 29	uA0-00~uU1-xx	uA0-00	☆	C11D
E1-30	定制功能码 30	uA0-00~uU1-xx	uA0-00	☆	C11E
E1-31	定制功能码 31	uA0-00~uU1-xx	uA0-00	☆	C11F
E2 组-优化控制参数					
E2-00	死区补偿使能选择	0: 不补偿 1: 补偿	1	☆	C200
E2-01	PWM方式	0: 异步调制 1: 同步调制	0	☆	C201
E2-02	PWM七段/五段选择	0: 全程七段 1: 七段/五段自动切换	0	☆	C202
E2-03	CBC限流使能选择	0: 禁止 1: 使能	1	☆	C203
E2-04	制动点	350.0V~780.0V	360.0V	☆	C204
			690.0V	☆	
E2-05	欠压点	150.0V~500.0V	200.0V	☆	C205
			350.0V	☆	
E2-06	随机PWM深度设置	0~6	0	☆	C206
E2-07	0Hz运行方式选择	0: 无电流输出; 1: 正常运行; 2: 以停机直流制动电流A2-16输出;	0	☆	C207
E2-08	低频载波限制方式选择	0: 限制模式0 1: 限制模式1 2: 无限制(所有频率段载波一致)	0	☆	C208
E3 组-AIAO 校正参数					
E3-00	AI1显示电压1	-9.999V~10.000V	3.000V	☆	C300

功能码	名称	内容	出厂值	更改	通讯地址
E3-01	AI1实测电压1	-9.999V~10.000V	3.000V	☆	C301
E3-02	AI1显示电压2	-9.999V~10.000V	8.000V	☆	C302
E3-03	AI1实测电压2	-9.999V~10.000V	8.000V	☆	C303
E3-04	AI2显示电压1	-9.999V~10.000V	3.000V	☆	C304
E3-05	AI2实测电压1	-9.999V~10.000V	3.000V	☆	C305
E3-06	AI2显示电压2	-9.999V~10.000V	8.000V	☆	C306
E3-07	AI2实测电压2	-9.999V~10.000V	8.000V	☆	C307
E3-12	AO1 目标电压 1	-9.999V~10.000V	3.000V	☆	C30C
E3-13	AO1 实测电压 1	-9.999V~10.000V	3.000V	☆	C30D
E3-14	AO1 目标电压 2	-9.999V~10.000V	8.000V	☆	C30E
E3-15	AO1 实测电压 2	-9.999V~10.000V	8.000V	☆	C30F
E3-16	AO2 目标电压 1	-9.999V~10.000V	3.000V	☆	C310
E3-17	AO2 实测电压 1	-9.999V~10.000V	3.000V	☆	C311
E3-18	AO2 目标电压 2	-9.999V~10.000V	8.000V	☆	C312
E3-19	AO2 实测电压 2	-9.999V~10.000V	8.000V	☆	C313
E4 组- 主从控制参数					
E4-00	主从控制使能选择:	0: 禁止 1: 使能	0	★	C400
E4-01	主从机选择:	0: 主机 1: 从机	0	★	C401
E4-02	主机发送频率选择:	0: 运行频率 1: 目标频率	0	★	C402
E4-03	从机跟随主机命令源选择	0: 不跟随 1: 跟随	0	★	C403
E4-04	从机接收频率系数	0.00%~600.00%	100.00%	☆	C404
E4-05	从机接收转矩系数	-10.00~10.00	1.00	☆	C405
E4-06	从机接收转矩偏置	-50.00%~50.00%	0.00%	☆	C406
E4-07	频率偏差阈值	0.20%~10.00%	0.50%	☆	C407
E4-08	主从通讯掉线检测时间	0.00s~10.0s	0.1s	☆	C408
E5 组- 抱闸功能参数					
E5-00	抱闸控制使能选择:	0: 禁止 1: 使能	0	★	C500
E5-01	抱闸松开频率	0.00Hz~20.00Hz	2.50Hz	★	C501

功能码	名称	内容	出厂值	更改	通讯地址
E5-02	抱闸松开频率维持时间	0.0s~20.0s	1.0s	★	C502
E5-03	抱闸期间电流限制值	50.0%~200.0%	120.0%	★	C503
E5-04	抱闸吸合频率	0.00Hz~20.00 Hz	1.50Hz	★	C504
E5-05	抱闸吸合延时时间	0.0s~20.0s	0.0s	★	C505
E5-06	抱闸吸合频率维持时间	0.0s~20.0s	1.0s	★	C506
E6组 - 休眠唤醒功能参数					
E6-00	休眠选择	0: 休眠功能无效 1: 数字输入端子DI控制休眠功能 2: 由PID设定值与反馈值控制休眠功能 3: 根据运行频率控制休眠功能	0	☆	C600
E6-01	休眠频率	0.00Hz~A0-14	0.00Hz	☆	C601
E6-02	休眠延时	0.0s~3600.0s	20.0s	☆	C602
E6-03	唤醒差值	0.0%~100.0% E6-00=3时, 单位变成HZ	10.0%	☆	C603
E6-04	唤醒延时	0.0s~3600.0s	0.5s	☆	C604
E6-05	休眠延时频率输出选择	0: PID自动调节, 1: 休眠频率E6-01	0	☆	C605

功能码	名称	最小单位	更改	通讯地址	
U0组 - 故障记录参数					
U0-00	最近一次故障类型	00: 无故障 Err01: 逆变模块保护 Err04: 加速过程中过流 Err05: 减速过程中过流	1	●	7000
U0-01	前一次故障类型	Err06: 恒速运行中过流 Err08: 加速过程中过压 Err09: 减速过程中过压 Err10: 恒速运行中过压 Err12: 欠压故障 Err13: 驱动器过载故障 Err14: 电机过载故障 Err15: 驱动器过热 Err17: 电流检测故障 Err20: 对地短路故障 Err23: 输入缺相故障 Err24: 输出缺相故障 Err25: Eeprom 操作故障 Err27: 通讯故障	1	●	7001

功能码	名称		最小单位	更改	通讯地址
U0-02	前二次故障类型	Err28: 外部故障 Err30: 用户自定义故障 1 Err31: 用户自定义故障 2 Err32: 运行时 PID 反馈丢失 Err37: 参数存储异常 Err39: 本次运行时间到达 Err40: 累计运行时间到达 Err42: 运行中切换电机 Err46: 主从控制通讯掉线 Err29: 速度偏差过大 Err33: 快速限流 Err34: 掉载故障 Err35: 输入电源故障	1	●	7002
U0-03	最近一次故障时频率		0.01Hz	●	7003
U0-04	最近一次故障时电流		0.01A	●	7004
U0-05	最近一次故障时母线电压		0.1V	●	7005
U0-06	最近一次故障时输入端子状态		1	●	7006
U0-07	最近一次故障时输出端子状态		1	●	7007
U0-08	最近一次故障变频器状态		1	●	7008
U0-09	最近一次故障时运行时间（上电开始计时，分）		1min	●	7009
U0-10	最近一次故障时运行时间（从运行时开始计时，分）		1min	●	700A
U0-13	前一次故障时频率		0.01Hz	●	700D
U0-14	前一次故障时电流		0.01A	●	700E
U0-15	前一次故障时母线电压		0.1V	●	700F
U0-16	前一次故障时输入端子		1	●	7010
U0-17	前一次故障时输出端子		1	●	7011
U0-18	前一次故障变频器状态		1	●	7012
U0-19	前一次故障时运行时间（上电开始计时，分）		1min	●	7013
U0-20	前一次故障时时间（从运行时开始计时，分）		1min	●	7014
U0-21	预留变量			●	7015
U0-22	预留变量			●	7016
U0-23	前二次故障时频率		0.01Hz	●	7017
U0-24	前二次故障时电流		0.01A	●	7018
U0-25	前二次故障时母线电压		0.1V	●	7019
U0-26	前二次故障时输入端子		1	●	701A

功能码	名称	最小单位	更改	通讯地址
U0-27	前二次故障时输出端子	1	●	701B
U0-28	前二次故障变频器状态	1	●	701C
U0-29	前二次故障时运行时间（上电开始计时，分）	1min	●	701D
U0-30	前二次故障时时间（从运行时开始计时，分）	1min	●	701E
U1 组-应用监控参数				
U1-00	运行频率（HZ）	0.01Hz	●	7100
U1-01	设定频率（HZ）	0.01Hz	●	7101
U1-02	母线电压（V）	0.1V	●	7102
U1-03	输出电压（V）	1V	●	7103
U1-04	输出电流（A）	0.1A	●	7104
U1-05	输出功率（KW）	0.1kW	●	7105
U1-06	DI输入状态，十六进制数	1	●	7106
U1-07	DO输出状态，十六进制数	1	●	7107
U1-08	AI1校正后电压	0.01V	●	7108
U1-09	AI2校正后电压	0.01V	●	7109
U1-10	PID设定值，PID设定值(百分比)*AA-05	1	●	710A
U1-11	PID反馈，PID反馈值(百分比)*AA-05	1	●	710B
U1-12	计数值	1	●	710C
U1-13	长度值	1	●	710D
U1-14	电机转速	rpm	●	710E
U1-15	PLC阶段，多段速运行时当前所在段	1	●	710F
U1-16	PULSE脉冲输入频率	0.01kHz	●	7110
U1-17	反馈速度，电机实际运行频率	0.1Hz	●	7111
U1-18	A7-38定时时间的剩余时间	0.1Min	●	7112
U1-19	AI1校正前电压	0.001V	●	7113
U1-20	AI2校正前电压	0.001V	●	7114
U1-21	DI5高速脉冲采样线速度，参照A7-71使用	1m/min	●	7115
U1-22	负载速度显示(停机时为设定负载速度)，参照A7-31使用	自定义	●	7116

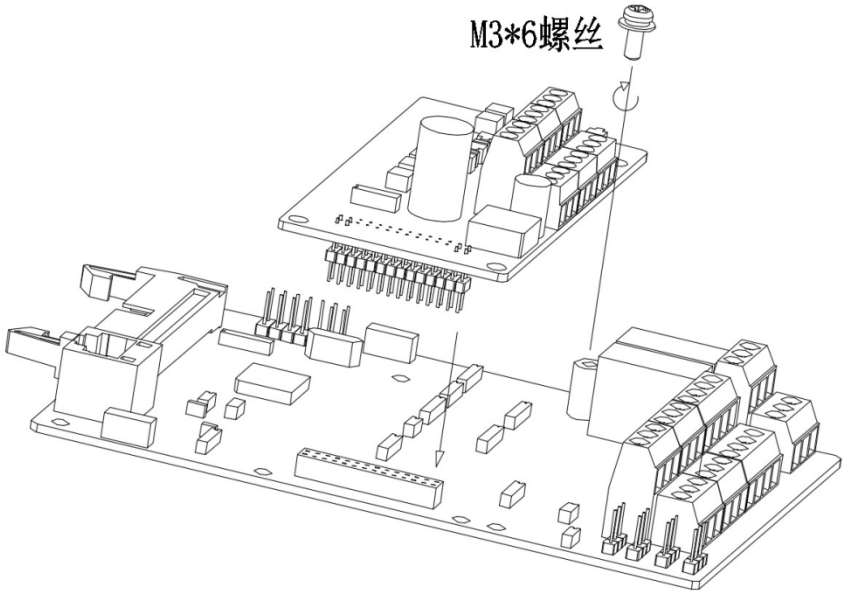
功能码	名称	最小单位	更改	通讯地址
U1-23	本次上电时间	1Min	●	7117
U1-24	本次运行时间	0.1Min	●	7118
U1-25	PULSE脉冲输入频率, 与U1-16只是单位不同	1Hz	●	7119
U1-26	通讯设定频率值	0.01%	●	711A
U1-27	主频率显示	0.01Hz	●	711B
U1-28	辅频率显示	0.01Hz	●	711C
U1-29	目标转矩, 以电机额定转矩为100%	0.1%	●	711D
U1-30	输出转矩, 以电机额定转矩为100%	0.1%	●	711E
U1-31	输出转矩, 以变频器额定电流为100%	0.1%	●	711F
U1-32	转矩上限, 以变频器额定电流为100%	0.1%	●	7120
U1-33	Vf分离目标电压	1V	●	7121
U1-34	Vf分离输出电压	1V	●	7122
U1-35	保留		●	7123
U1-36	当前使用电机序号	1	●	7124
U1-37	A01目标电压	0.01V	●	7125
U1-38	A02目标电压	0.01V	●	7126
U1-39	变频器运行状态, 0: 停机, 1: 正转, 2: 反转, 3: 故障	1	●	7127
U1-40	变频器当前故障	1	●	7128
U1-41	代理商限时剩余时间	1h	●	7129
U1-42	交流进线电流	0.1A	●	712A
U1-43	PLC当前阶段剩余时间	0.1	●	712B
U1-47	累计运行时间 1(累计运行时间= U1-47 + U1-48)	1h	●	712F
U1-48	累计运行时间2(累计运行时间= U1-47 + U1-48)	1min	●	7130

附录 C： 卡类说明

A、扩展卡安装说明

1、安装注意事项：

- 1) 请在变频器完全断电情况下安装；
- 2) 对准扩展卡和变频器控制板的扩展卡接口和定位孔；
- 3) 用螺丝固定。



附录 C： 图 1 A700/A700S 扩展卡安装方式

B、PG卡使用说明

一、概述：

A700/A700S 配备了三种通用编码器扩展卡（即 PG 卡），作为选配件使用，是变频器做闭环矢量控制或者闭环转矩控制的必选件，根据编码器输出形式选择相应的 PG 卡，具体型号如下：

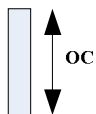
选配件	描述
A700-PG0	开路集电极信号 (OC) 输入（兼容互补输出，NPN 电压输出编码器，通过拨码开关切换），带 1: 1 分频开路集电极信号输出
A700-PGD	差分信号输入（适用于线驱动输出编码器），含 U V W 差分信号，带 1: 1 分频开路集电极信号输出
A700-PGR	旋转变压器 PG 卡，适用于旋转变压器编码器
A700-PGS	正余弦 PG 卡，适用于正余弦编码器

二、开路集电极 PGO (A700-PG0) 使用说明：

A	B	Z	15V	COM	COM	OA	OB	COM
---	---	---	-----	-----	-----	----	----	-----

附录 C：图 2 A700-PGC 端子图

15V:互补或NPN电压输出



NC:悬空

附录 C：图 3 A700-PGC 跳线开关图

开路集电极输入 PGO 卡 端子功能说明：

端子标识	功能	响应速度	最大电流	备注
15V, COM	编码器工作电源	—	100mA	—
A B Z	编码器 A B Z 信号输入接口	0~100kHz	—	开路集电极信号或互补（推挽）输出信号或 NPN 电压

				输出信号
OUTA, COM OUTB, COM	1: 1 A B 信号输出	0~100kHz	100mA	开路集电极信号
备注:				
1、PG 卡 1 仅可应用于异步机;				
2、兼容互补输出, NPN 电压输出编码器, 通过跳线开关切换, 具体见图 3。				

三、差分信号输入 PGD 卡 (A700-PGD) 使用说明:

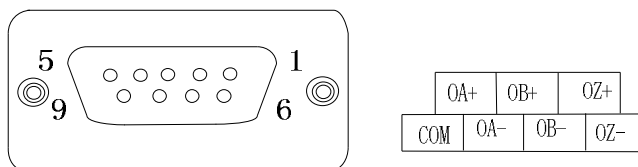
U+	V+	W+	A+	B+	Z+	OUTA	OUTB	+5V1
U-	V-	W-	A-	B-	Z-	COM	COM	COM

附录 B: 图 4 A700-PGD 端子图

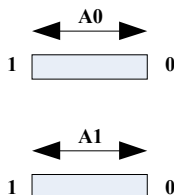
差分信号输入 PGD 卡端子功能说明:

端子标识	功能	响应速度	最大电流	备注
+5V1, COM	编码器工作电源	— —	100mA	— —
A+, A- B+, B- Z+, Z-	编码器 A B Z 差分信号输入接口	0~200kHz	— —	— —
U+, U- V+, V- W+, W-	编码器 U V W 位置差分信号输入接口	0~20kHz	— —	作异步机普通编码器使用时, 该端子不接线
OUTA, COM OUTB, COM	1: 1 A B 信号输出	0~200kHz	100mA	开路集电极信号
备注:				
1、适用于线驱动输出形式的编码器;				
2、PGD 卡可应用于异步机, 接入差分信号编码器, 此时, U V W 接线端子不用接线;				
3、PGD 卡也可应用于同步机, 可以连接带转子磁极检测的 U V W 编码器, 且要求 U V W 编码器的极数和同步机的极数相同, 只有极数相同才能配合使用。				

五、旋转变压器输入 PGR 卡 (A700-PGR) 使用说明:



附录 B: 图 5 A700-PGR 端子图



附录 B: 图 6 A700-PGR 跳线开关图 (A0 A1 均为“0”时 (出厂模式), 输出位置信号, A0 A1 均为“1”时, 配置模式, 此时激励频率可通过功能参数进行更改)

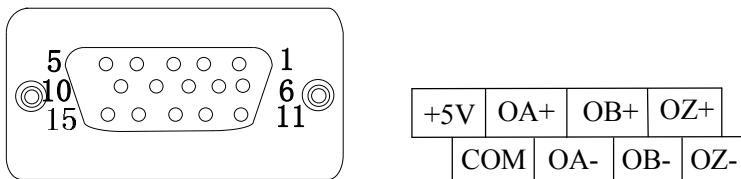
旋转变压器输入 PGR 卡端子功能说明 (DB9 接口):

端子标识	功能	响应速度	备注
1	EXC-	--	旋转变压器激励负
2	EXC+	--	旋转变压器激励正
3	SIN+	0~20kHz	旋转变压器反馈 SIN 正
4	SIN-		旋转变压器反馈 SIN 负
5	COS+		旋转变压器反馈 COS 正
6-8	--	--	--
9	COS-	0~20kHz	旋转变压器反馈 COS 负
OA+, OA- OB+, OB- OZ+, OZ-	1: 1 A B Z 差分信号输出	0~500kHz	差分信号输出

备注:

- 适用于旋转变压器编码器;
- PGR 卡激励频率为: 10KHZ, 激励电压 VRMS: 7V, 分辨率: 12 位。
- 跳线开关 A0、A1 都处于低电压平 (0) 时输出位置信号 (出厂模式), 都处于高电平 (1) 时为配置模式。

六、正余弦 PGS 卡 (A700-PGS) 使用说明:



附录 B: 图 7 A700-PGS 端子图

正余弦 PGS 卡端子功能说明 (DB15 接口):

端子标识	功能	响应速度	备注
1	B-	0~80kHz	正余弦编码器 B 信号负
2	空脚	--	--
3	Z+	0~80kHz	正余弦编码器 Z 信号正
4	Z-	0~80kHz	正余弦编码器 Z 信号负
5	A+	0~80kHz	正余弦编码器 A 信号正
6	A-	0~80kHz	正余弦编码器 A 信号负
7	COM	--	正余弦编码器供电电源地
8	B+	0~80kHz	正余弦编码器 B 信号正
9	+5V	--	正余弦编码器供电电源
10	C+	0~80kHz	正余弦编码器 C 信号正
11	C-	0~80kHz	正余弦编码器 C 信号负
12	D+	0~80kHz	正余弦编码器 D 信号正
13	D-	0~80kHz	正余弦编码器 D 信号负
14, 15	空脚	--	--
OA+, OA- OB+, OB- OZ+, OZ-	1: 1 A B Z 差分信号输出	0~80kHz	差分信号输出
备注:			
1、适用于 ERN1387 型 SIN/COS (正余弦) 编码器;			
2、输入信号接口采用 DB15 接口。			

附录D 版本变更记录

日期	变更后版本	变更内容
2019-05	V1.0	用户手册初始版本。

保修条款

本公司郑重承诺，自用户从我公司（以下简称厂家）购买产品之日起，用户享有如下产品售后服务。

- 1、 本产品自用户从厂家购买之日起,实行为期 15 个月的免费保修(出口国外/非标机产品除外),以机身条码为准实行 18 个月免费保修、。
- 2、 本产品自用户从厂家购买之日起一个月内发生质量问题，厂家包退、包换、包修。
- 3、 本产品自用户从厂家购买之日起三个月内发生质量问题，厂家包换、包修。
- 4、 本产品自用户从厂家购买之日起，出口海外的实行 6 个月的购买地保修。
- 5、 本产品自用户从厂家购买之日起，享有有偿终生服务。
- 6、 免责条款：因下列原因造成的产品故障不在厂家 15 个月免费保修服务承诺范围之内：
 - (1) 用户不依照《用户手册》中所列程序进行正确操作；
 - (2) 用户未经与厂家沟通自行修理产品或擅自改造造成的产品故障；
 - (3) 用户超过产品的标准使用范围使用产品引发的产品故障；
 - (4) 因用户使用环境不良导致产品器件异常老化或引发故障；
 - (5) 由于地震、火灾、风水灾害、雷击、异常电压或其他自然灾害等不可抗力的原因造成的产品损坏；
- 7、 在下列情况下，厂家有权不予提供保修服务：
 - (1) 厂家在产品中表示的品牌、商标、序号、铭牌等标识毁损或无法辨认时；
 - (2) 用户未按双方签订的《购销合同》付清货款时；
 - (3) 用户对厂家的售后服务提供单位故意隐瞒产品在安装、配线、操作、维护或其它过程中的不良使用情况时。

众业源电气

www.sourze.cn

全国统一服务热线：0731-23551001



众业源电气

保修卡

客户名称:		
详细地址:		
联系人:	座机/手机:	
产品型号:		
产品编号:		
购买日期:	发生故障时间:	
匹配电机功率:	使用设备名称:	
是否使用制动单元功能 <input type="checkbox"/> 是 <input type="checkbox"/> 否	故障时是否有异响 <input type="checkbox"/> 是 <input type="checkbox"/> 否	故障时是否冒烟 <input type="checkbox"/> 是 <input type="checkbox"/> 否
故障说明:		

注: 请将此卡与故障产品一起发到我司, 谢谢!



众业源电气

合格证

检验员:

生产日期:

本产品经我们品质控制、品质保证部门检验, 其性能参数符合随机附带《用户手册》标准, 准许出厂。